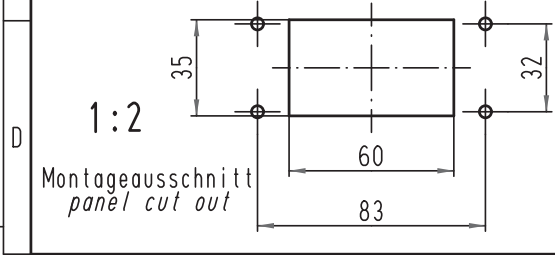
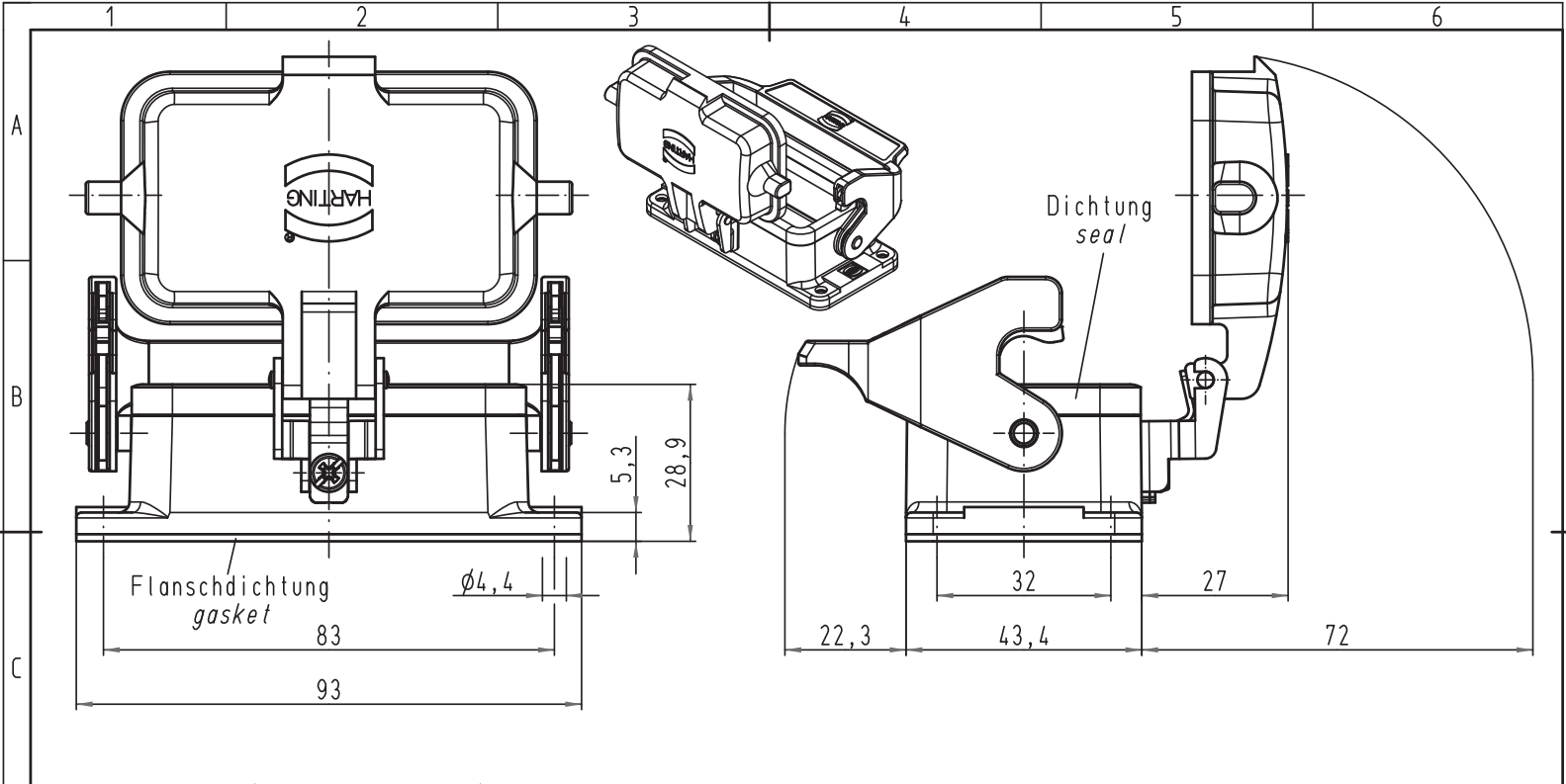


Alle Rechte vorbehalten/ All rights reserved



		Techn. Character.			Nicht tolerierte Maß/Free size tolerances	
		Dat.	Name	Maßstab/Scale	Han 3HvE-agg-LB-K Anbaugeschäuse housing bulkhead mounting	
		Detail.	06.10.09 Spr	1:1		
		Insp.	Be			
		Stand.				
A		HARTING Electric GmbH & Co. KG D-32339 Espelkamp			TB 09 34 003 0303	
Mod.	Dat.	Name			Sub. TB 09 34 003 0303 v. 16.02.00	

Blatt/ page