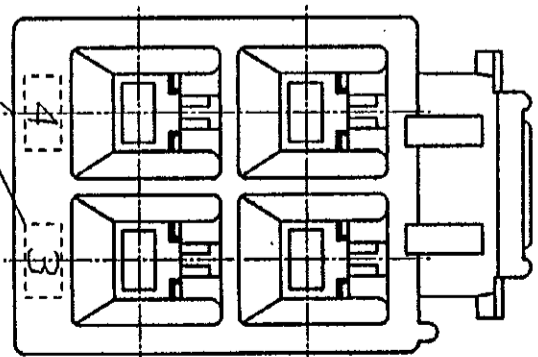
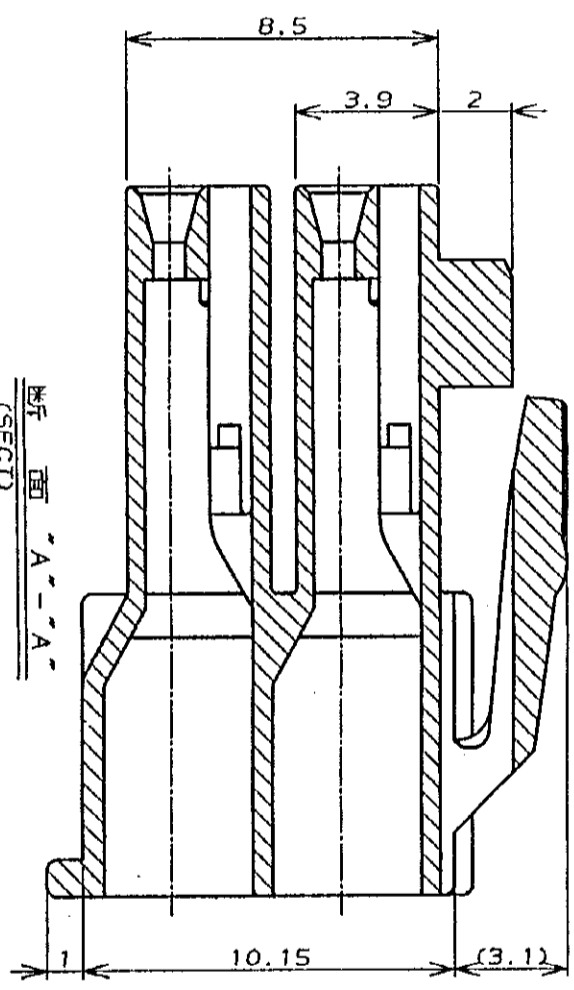
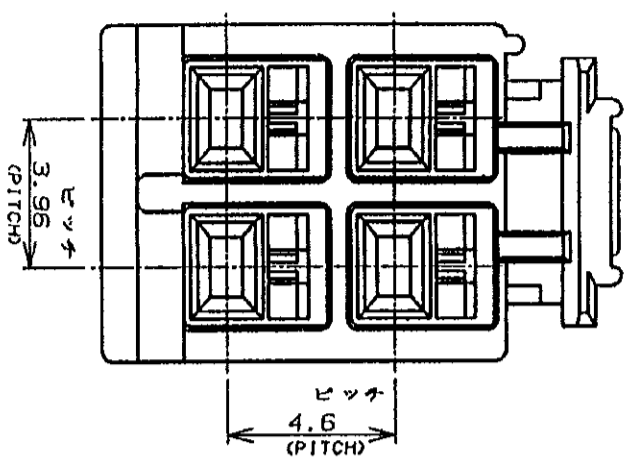
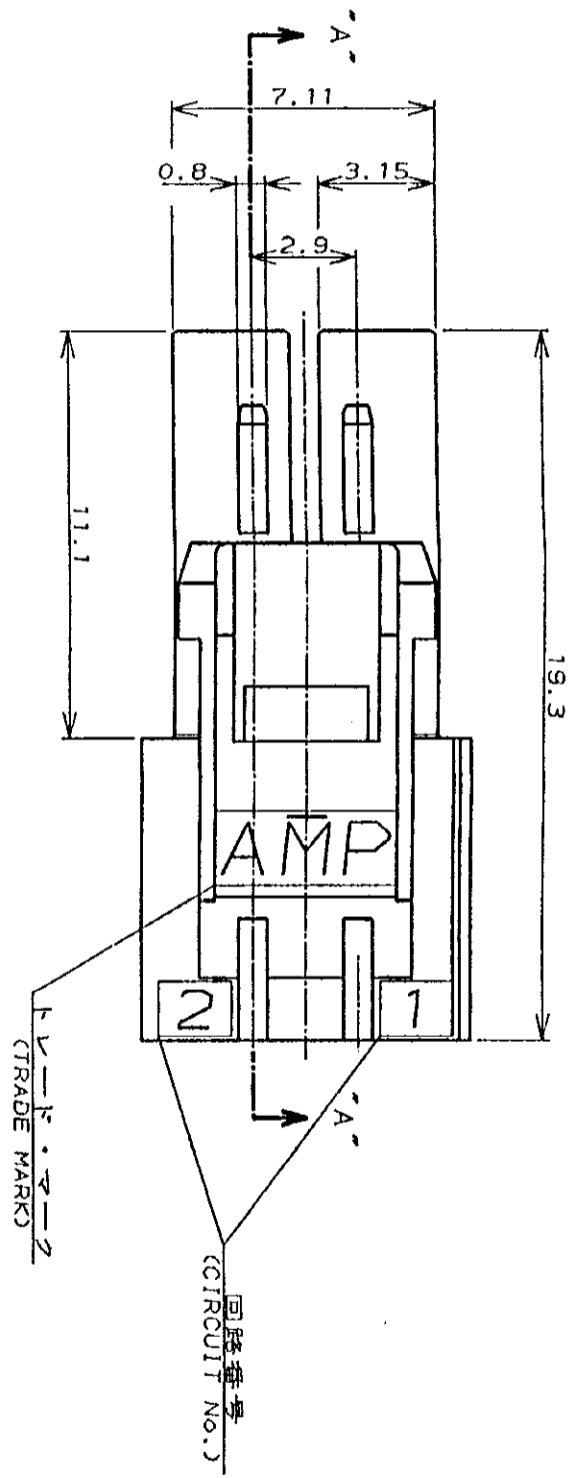


4 3 2 1



NOTES:

1. PRODUCT SPEC.: 108-5302
2. APPLICABLE CONTACT P/N
REC CONTACT: 175152-CYC*20-16AWG
: 175151-CYC*26-22AWG
3. MATING CONN. P/N
CAP H56: 176284-CYFREE HANGING)
176294-CY(PANEL MOUNT)
TAB CONTACT: 175150-CYC*20-16AWG
175149-CYC*26-22AWG
4. INSTRUCTION SHEET : IS-503J

- 注:
1. 適用製品規格: 108-5302
 2. 適用コネクタ型番
リセ・コネクタ: 175152-CYC*20-16AWG
175151-CYC*26-22AWG
 3. 嵌合相手側製品型番
キヤット・ハウジング: 176284-CY(吊りタイプ)
176294-CY(パネル取付タイプ)
タブ・コネクタ: 175150-CYC*20-16AWG
175149-CYC*26-22AWG
 4. 取扱説明書: IS-503J

LTR	変更 (REVISION RECORD)	DR	CHK	DATE
0	作 成 J-12119 M.S.Y.F.			10/13/89
A	改 訂 J-12193 M.S.			11/8/89
B	改 訂 FJ00-0006-93			11/8/89

⑮	材料 (MATERIAL)	仕上 (FINISH)
A	銅 (COPPER)	メッキ (PLATING)
B	絶縁樹脂 (INSULATION DIA.)	無 (NONE)

⑮	名称 (NAME)	AMPユニバーサルパワーコネクタ
	規格 (SPEC.)	AMP UNIVERSAL POWER CONN. 3.96mm PITCH PLUG HOUSING 4 POS (DBL ROW)
	寸法 (DIMENSIONS)	全長: 19.3 ±0.2 全高: 11.1 ±0.25 全幅: 7.11 ±0.3
	公差 (TOLERANCE)	寸法: ±0.2 位置: ±0.25 角度: ±0.3
	色別 (COLOR)	黒 (BLACK) 4 青 (BLUE) 1 黄 (YELLOW) 1 赤 (RED) 1 自然色 (NATURAL) 4
	ハウジング色別 (HOUSING COLOR)	黒 (BLACK) 4 青 (BLUE) 1 黄 (YELLOW) 1 赤 (RED) 1 自然色 (NATURAL) 4

AMP 日本エー・エム・ピー株式会社
Tokyo, Japan

(CUSTOMER DRAWING) 参考 面