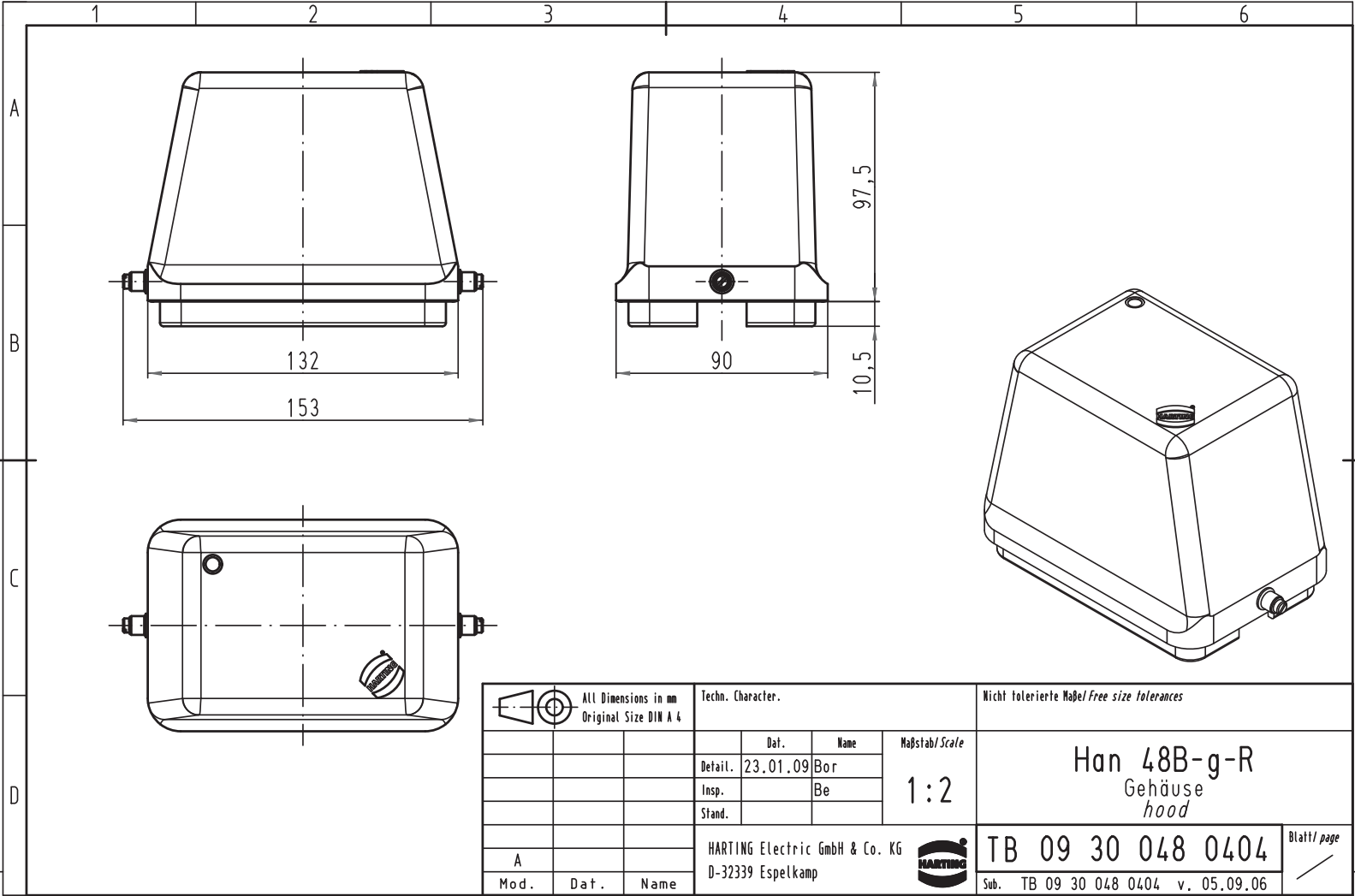


Alle Rechte vorbehalten/ All rights reserved



All Dimensions in mm Original Size DIN A 4		Techn. Character.			Nicht tolerierte Maß/Free size tolerances	
			Dat.	Name	Maßstab/Scale 1:2	Han 48B-g-R Gehäuse hood
			Detail.	23.01.09 Bor		
			Insp.	Be		
			Stand.			
A			HARTING Electric GmbH & Co. KG			TB 09 30 048 0404 Sub. TB 09 30 048 0404 v. 05.09.06
Mod.	Dat.	Name	D-32339 Espelkamp			
						Blatt/ page