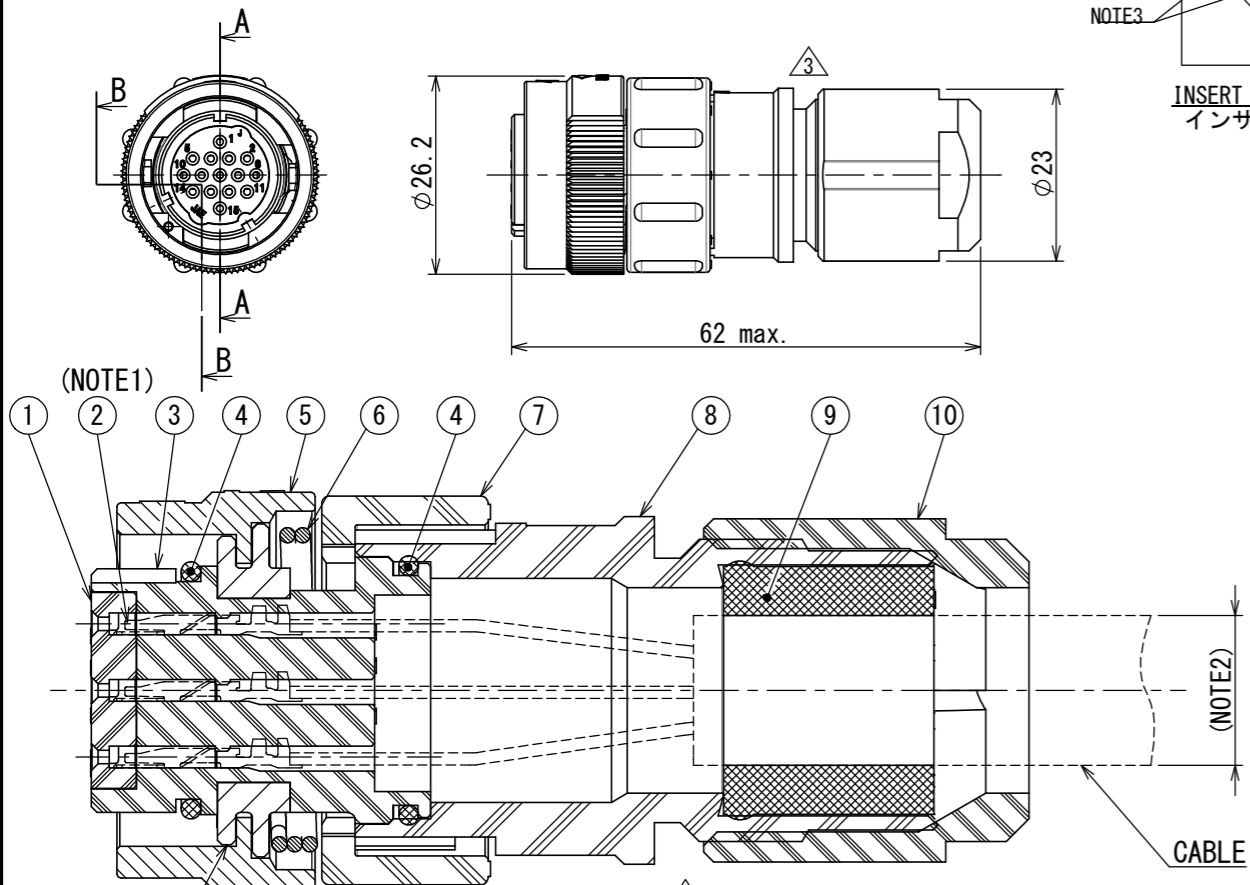
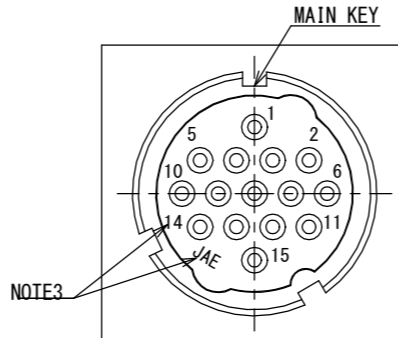


SJ105815
(ON DRAWING)台異図

WHITE MARKING AS INDICATED
白色マーキング表示



INSERT ARRANGEMENT (SCALE 2:1)
インサート配列図 (尺度 2:1)



版数 VER.	年月日 DATE	CN NO.	変更内容 DESCRIPTION	製図 DR.	担当 CHK.	査閲 APPD.	承認 APPD.
2	07/AUG/2006	060801	CORRECT AN ERROR	—	T. SUZUKI	T. OKAMURA	A. ONOGAWA
3	20/NOV/2007	064307	REVISED FORM	—	T. SUZUKI	T. OKAMURA	E. MATSUMOTO
4	22/NOV/2013	008173	ADD A ITEM	—	K. SAITOU	—	T. OKAMURA

- NOTE1. CONTACTS ARE SOLD SEPARATELY. THE APPLICABLE CONTACTS ARE LISTED IN THE TABLE-1.
 2. THE APPLICABLE CABLE IS SPECIFIED IN THE PART NUMBER.
 3. CONTACT POSITION NUMBER & COMPANY LOGO "JAE" ARE MARKED AS INDICATED.
 4. CONFIRM THE TOOL REQUIRED MANUAL FOR THE DETAILS OF WIRE SPECIFICATION IN THE TABLE-1.
 5. JIG ADJUSTMENT IS REQUIRED WHEN USING 350-D02-2.

- 注1. コンタクトは別売り品であり、適用コンタクトは表-1による。
 2. 本製品は品名により適用ケーブル（ブッシング⑨部品）が異なる。品名、適用ケーブル径及び色相は表-2による。
 3. 図示の位置に端子番号及び社名を表示する。
 4. 電線仕様詳細は、表-1の工具取扱説明書を確認してください。
 5. 350-D02-2を使用する場合は、治具の調整が必要となります。

TABLE-1 【APPLICABLE CRIMP CONTACT】
表-1 【適用圧着コンタクト】

CONTACT SIZE コンタクト サイズ	PIECE 区分	PART NO. OF APPLICABLE CONTACTS 適用コンタクト品名		TYPE タイプ	APPLICABLE WIRE (NOTE4) 適用電線 (注4)	TYPE 工具種別	APPLICABLE TOOL AND APPLICABLE WIRE 適用工具と適用電線		TOOL HANDLING MANUAL 工具取扱 説明書
		SOCKET CONTACT ソケットコンタクト	DWG NO. 製品図面番号				AWG NO.	適用工具と適用電線	
#22	INDIVIDUAL (100 CABLES) バラ状 (100本)	JN1-22-20S-R-PKG100	SJ035503	PRESS プレス	#20~#21 Δ 2	MANUAL 手動	CT150-2-JN1-D	#20, #21, #25 Δ 2	T700253
		JN1-22-22S-PKG100			#21~#25		CT150-2-JN1-E	#21, #23, #25 Δ 2	
		JN1-22-26S-PKG100			#26~#28		CT150-2-JN1-B	#22~#24, #26~#28	
	REELS (10000 CABLES) リール状 (10,000本)	JN1-22-20S-R-10000	SJ035504	PRESS プレス	#20	SEMI-AUTOMATIC 半自動	350-JN1-2C OR 350-D02-2 (NOTE5)	#20~#28	T703294
		JN1-22-22S-10000			#21~#25				T703082
		JN1-22-26S-10000			#26~#28				

TABLE-2 【APPLICABLE WIRE DIM.】
表-2 【適用ケーブル径】

PART NUMBER 品名	APPLICABLE WIRE DIM. 適用ケーブル径	BUSHING COLOR ブッシングの色相
JN2DW15SL1 Δ 2	$\phi 8 \sim 10$	BLACK
JN2DW15SL3 Δ 4	$\phi 4 \sim 6$	BLACK

SPECIFICATION

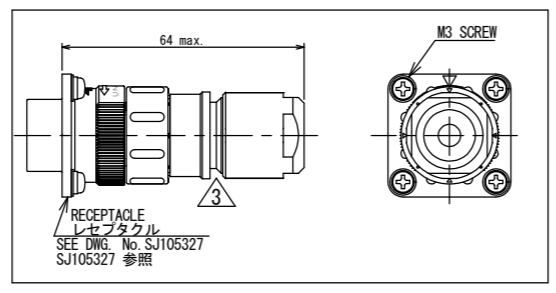
NUMBER OF CONTACT : 15x#22
 RATED VOLTAGE : 200VAC MAX
 RATED CURRENT : 3A MAX. per CONTACT
 DIELECTRIC WITHSTANDING VOLTAGE : 900VAC
 INSULATION RESISTANCE : 1000M Ω MIN. (AT 500VDC)
 APPLICABLE CABLE : SEE NOTE2
 SUBMERSIBLE PROPERTY : IP67 (MATED)

仕様

コンタクト : #22コンタクト 15本
 定格電圧 : 200VAC以下
 定格電流 : 3A以下/1芯
 耐電圧 : 900VAC
 絶縁抵抗 : 1000M Ω 以上 (500VDCにて)
 適用ケーブル : 注2
 防水性能 : IP67 (嵌合時)

12	FLANGE	1	ZINC ALLOY	ZINC PLATING	COLOR : BLACK SYSTEM INTERFERENCE COLOR
11	FIXED PIN	2	COPPER ALLOY	NICKEL PLATING	
10	GLAND NUT	1	SYNTHETIC RESIN	—	COLOR : BLACK
9	BUSHING	1	SYNTHETIC RUBBER	—	NOTE2
8	STRAIGHT ENDBELL	1	SYNTHETIC RESIN	—	COLOR : BLACK
7	ASSEMBLY NUT	1	SYNTHETIC RESIN	—	COLOR : BLACK
6	SPRING	1	STAINLESS STEEL	—	
5	COUPLING NUT	1	ZINC ALLOY	ZINC PLATING	COLOR : BLACK SYSTEM INTERFERENCE COLOR
4	"O"RING	2	SYNTHETIC RUBBER	—	COLOR : BLACK
3	REAR INSULATOR	1	SYNTHETIC RESIN	—	COLOR : BLACK
2	SOCKET CONTACT	15	COPPER ALLOY	GOLD PLATING (0.1 μ m MIN)	SOLD SEPARATELY (NOTE1)
1	FRONT INSULATOR	1	SYNTHETIC RESIN	—	COLOR : BLACK

符号 NO.	名称 DESCRIPTION	個数 QTY.	材料 MATERIAL	仕上 FINISH	備考 REMARKS
仕様書 (SPECIFICATION) JACS-5119 (Product specifications) J AHL-5119 (A product instruction manual)					
一般公差 (GENERAL TOLERANCE)		第1版 (ORIGINAL DATE) 09/MAR/2006		尺度 (SCALE) 1:1	
寸法 (DIMENSION)		製図 DR.		シリーズ (SERIES) JN2	
角度 (ANGLES)		担当 CHK. T. SUZUKI		名称 (TITLE) JN2DW15SL※ (STRAIGHT PLUG) (ストレートプラグ)	
単位 (UNIT) : mm		査閲 APPD. T. OKAMURA		日本航空電子工業株式会社 JAPAN AVIATION ELECTRONICS INDUSTRY, LTD.	
承認 APPD. A. ONOGAWA		質量 (MASS)		図面番号 (DRAWING NO.) SJ105815	
				版数 (VER.) 4	



DESIGNATION
命名法

Δ 2 J N 2 D W 1 5 S L ※

MODIFICATION NUMBER
モディファイ番号

CONTACT SIZE (L:#22)
コンタクトサイズ (L:#22)

TERMINATION (S:CRIMPING SOCKET)
結線方法 (S:圧着ソケット)

NO. OF CONTACTS (15 CONTACTS)
芯数 (15芯)

SHELL SIZE
シェルサイズ

MOUNTING CONFIGURATION (D:STRAIGHT PLUG)
接栓形状 (D:ストレートプラグ)

SERIES
シリーズ

DCF-C-212H(12.08)

WISDOM承認 2013/12/04