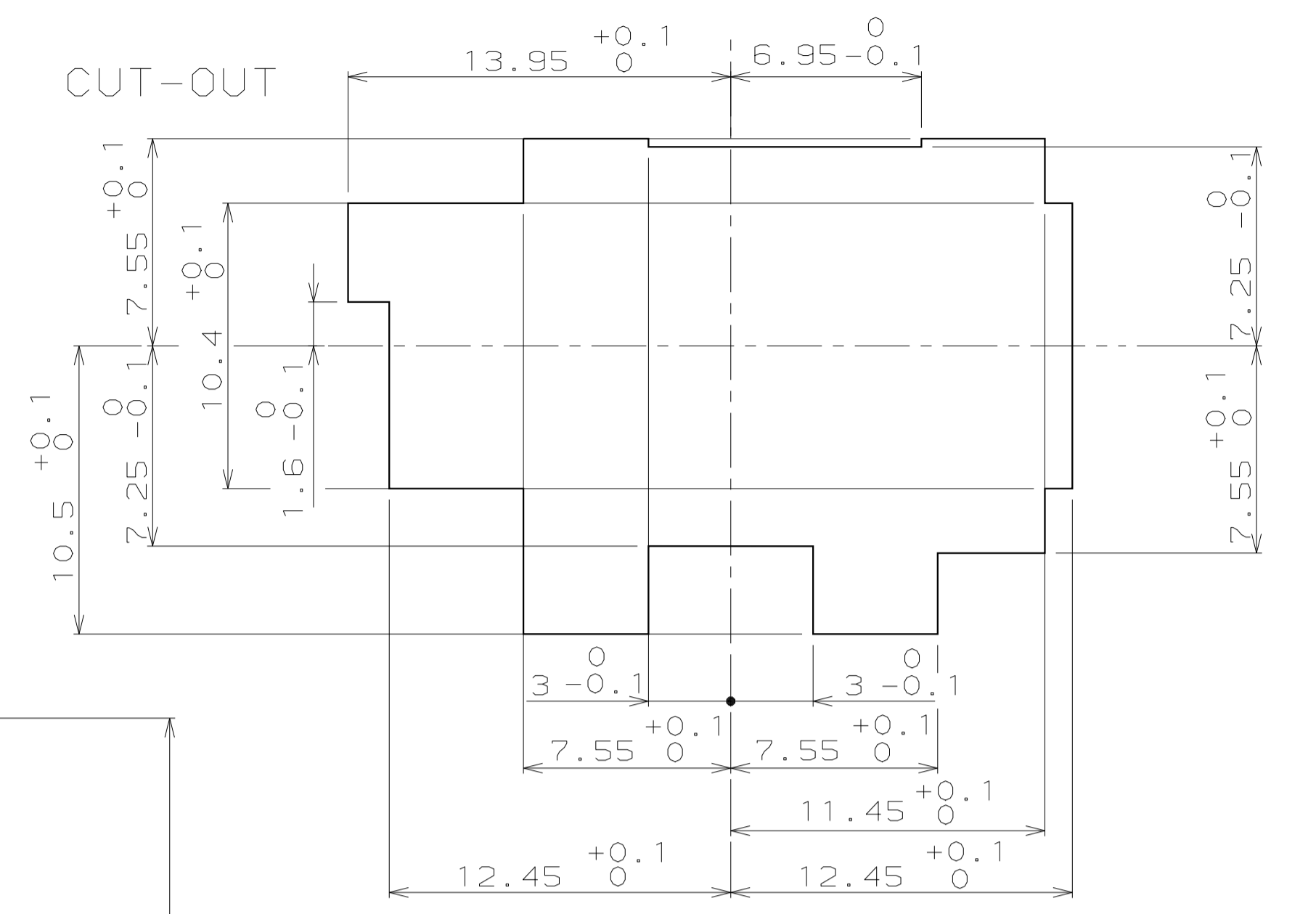
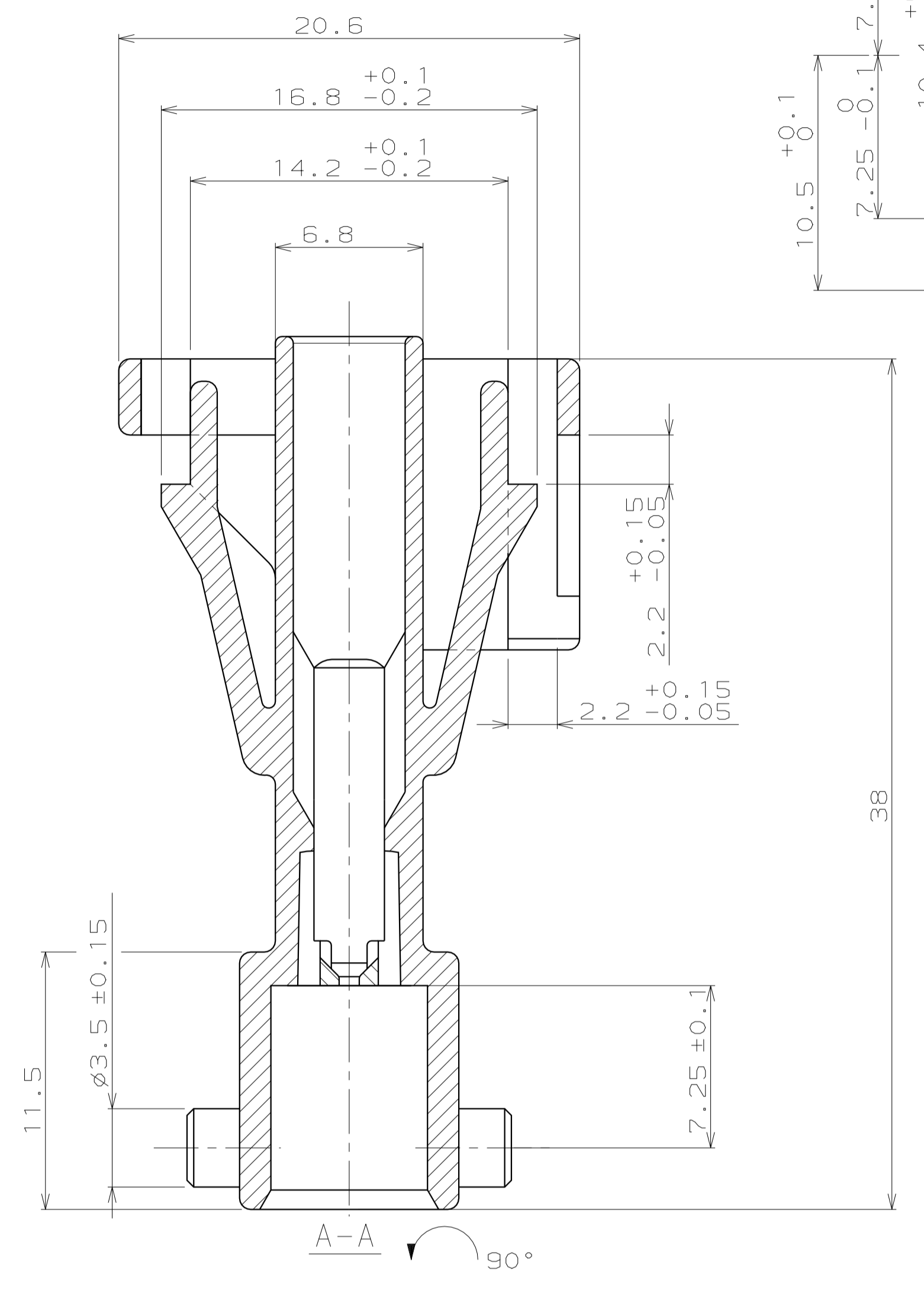
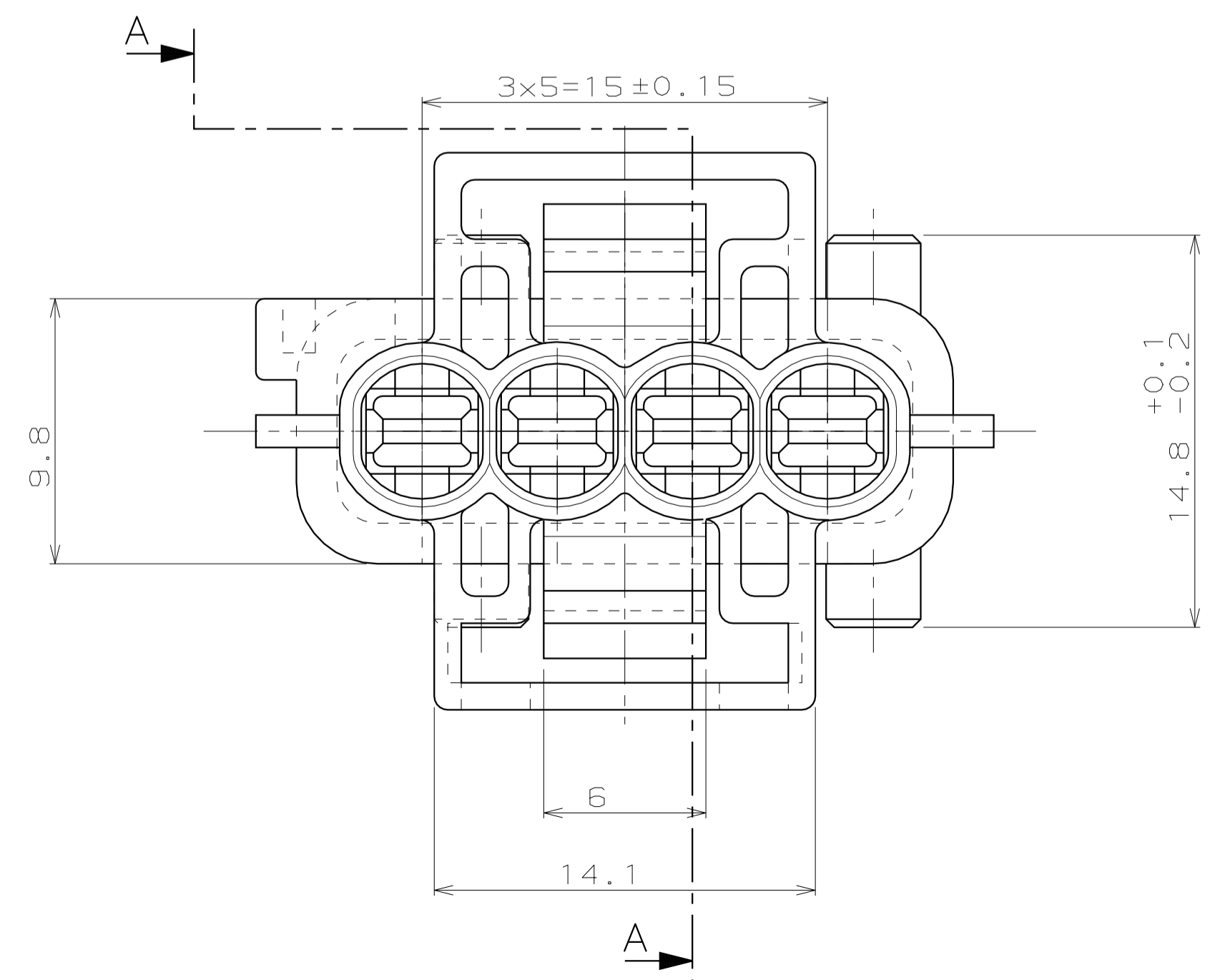
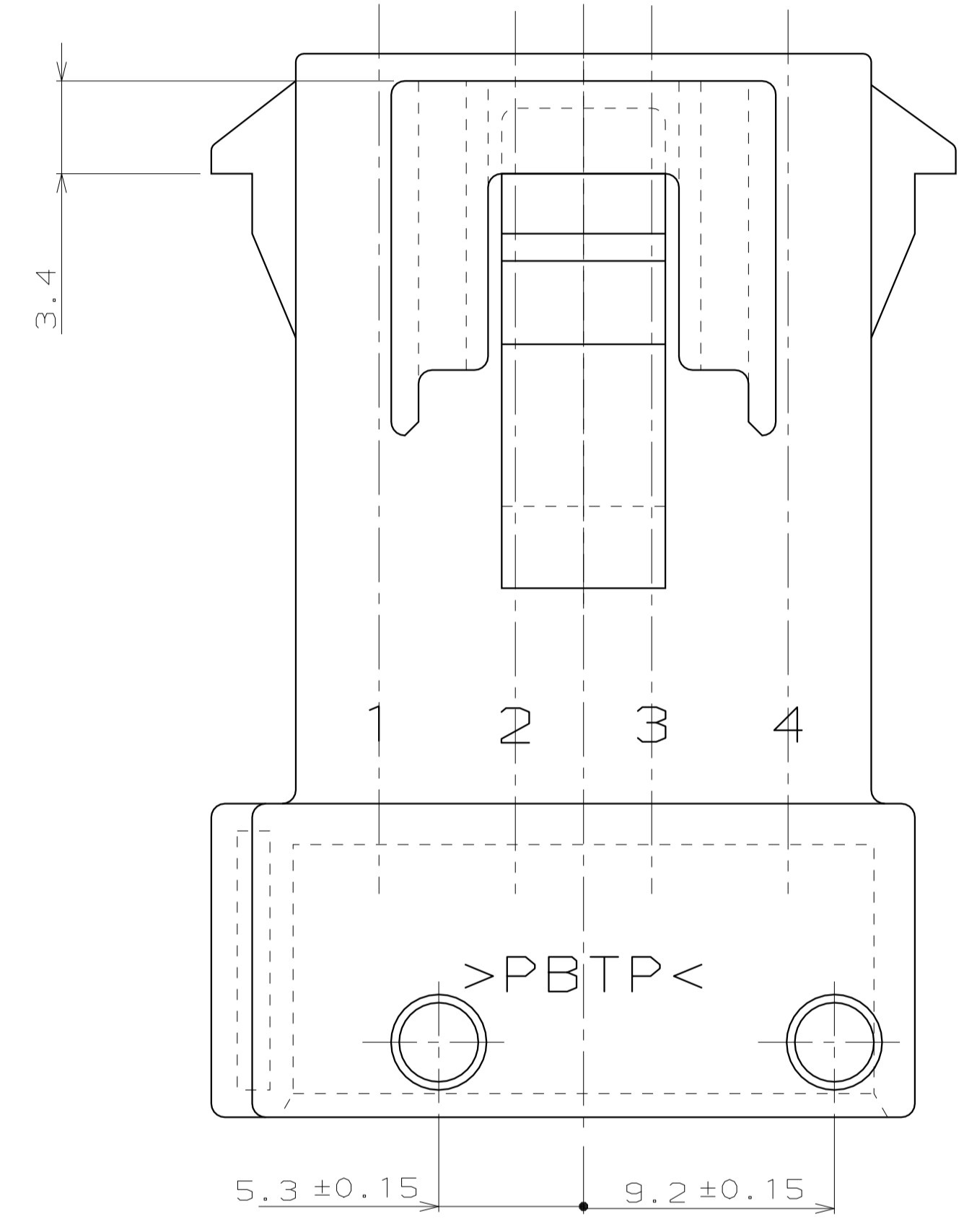
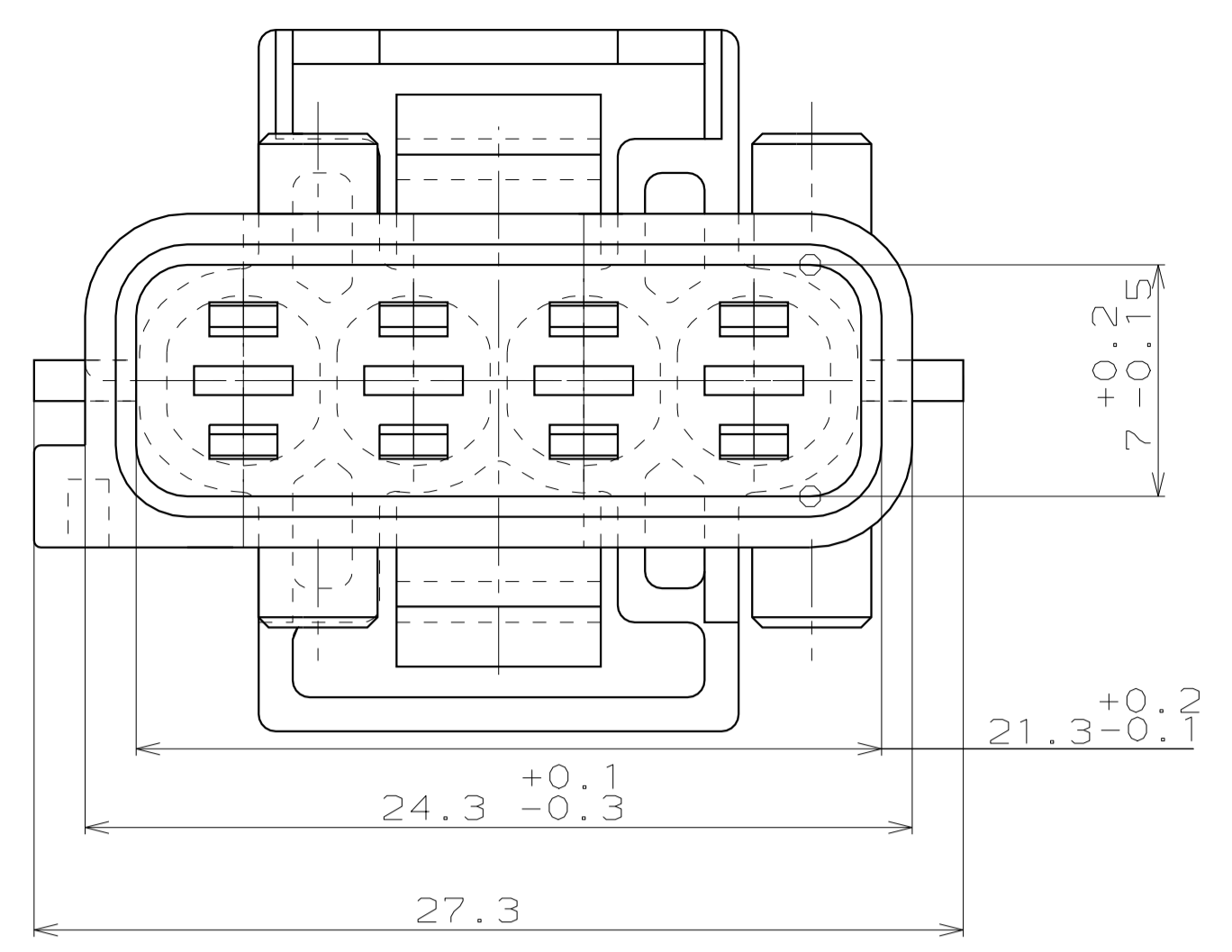
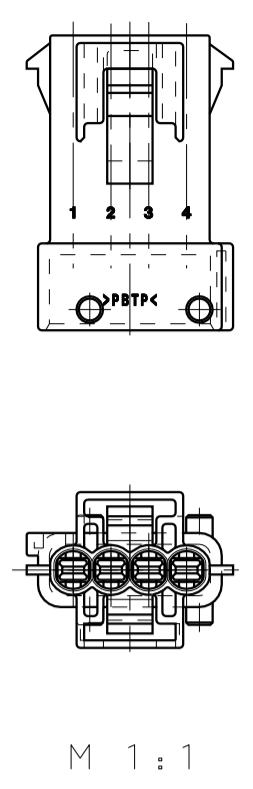


CAD-ORIGINAL ZEICHNUNG NICHT ÄNDERN
 MAR. NR. -
 PASSEND ZU -
 VERWENDET FÜR -
 NUMMER 965102



NICHT VERMASSE KANTEN SIND NICHT MAßSTÄBLICH	ÄNDERUNGEN DIE DEM TECH- NISCHEN FORTSCHRITT DIENEN, BEHALTEN WIR UNS VOR	VERTRAULICH UNVERÖFFENTLICHTE ZEICHNUNG. ALLE RECHTE VORBEHALTEN. VERVIELFÄLTIGUNG UND WEITERGABE NUR MIT GENEHMIGUNG DURCH AMP DEUTSCHLAND GMBH	ZEICHNUNG GESCHÜTZT DURCH ©COPYRIGHT 1992 AMP DEUTSCHLAND GMBH ALLE RECHTE VORBEHALTEN	REV.	ÄNDERUNG	DATUM	NAME
			-	-	-	-	

3-965102-1				1				1				4-POL 2.8MM TAB HSG				PBT GV20				BLAU							
BESTELL-NR.				POS.				STÜCK				BENENNUNG EINZELTEIL				WERKSTOFF				OBERFLÄCHE FARBE							
GEZ. S.Garcia				08.07.92				GERÄT.				-				-				-							
AMP-EN-556 REV 10-90				AMP				AMP DEUTSCHLAND G.m.b.H. Langen b.Ffm., West Germany				BENENNUNG 4-POL 2.8MM TAB HSG KODIERUNG C1				NICHT TOLERIERTE MASSE ± 0.3MM ± 1.5°				FORMAT A1				ZEICHNUNGS-NR. 965102			
MASSTAB 5:1				BLATT 1				VON 1				REV. 0				K											

LOC
AI
DIS