

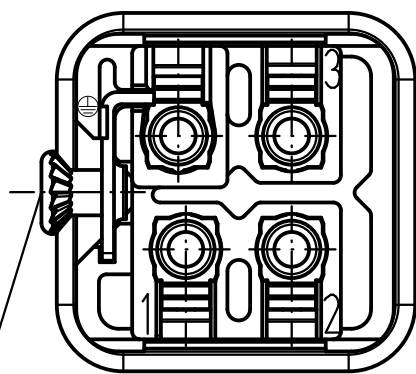
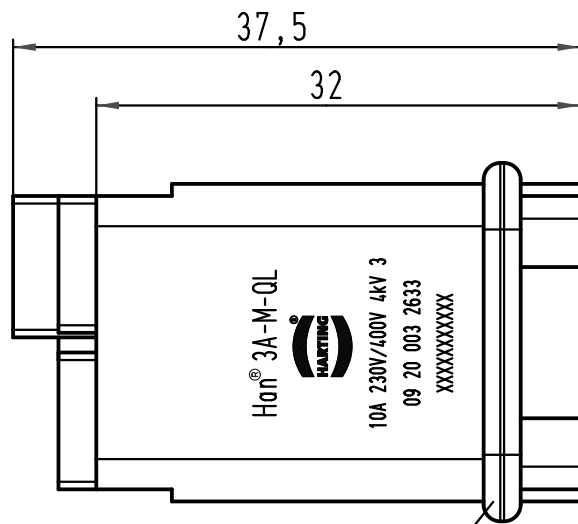
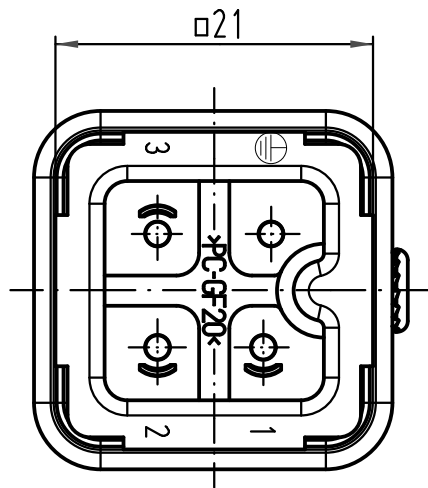
1 2 3 4 5 6

A

B

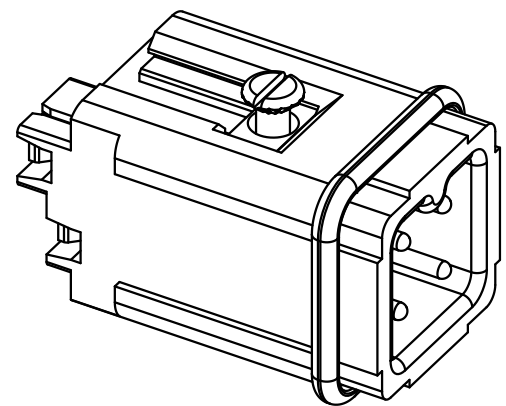
C

D



Dichtung/
seal

Befestigungsschraube
lose beigelegt/
insert fixing screw
separately enclosed



All Dimensions in mm Original Size DIN A 4		Techn. Character.			Nicht tolerierte Masse/ Free size tolerances	
			Dat.	Name	Maßstab/ Scale	Han 3A-M-QL Stifteinsatz/male insert
		Detail.	20.08.09	Ho		
		Insp.		Fer		
		Stand.				
B	24.09.10	ML	HARTING Electric GmbH & Co. KG		TB 09 20 003 2633 Sub.	Blatt/ page
A			D-32339 Espelkamp			
Mod.	Dat.	Name				