

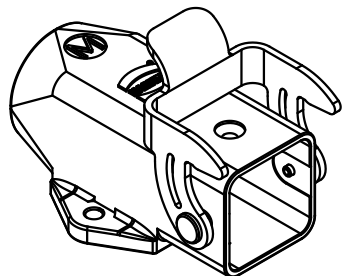
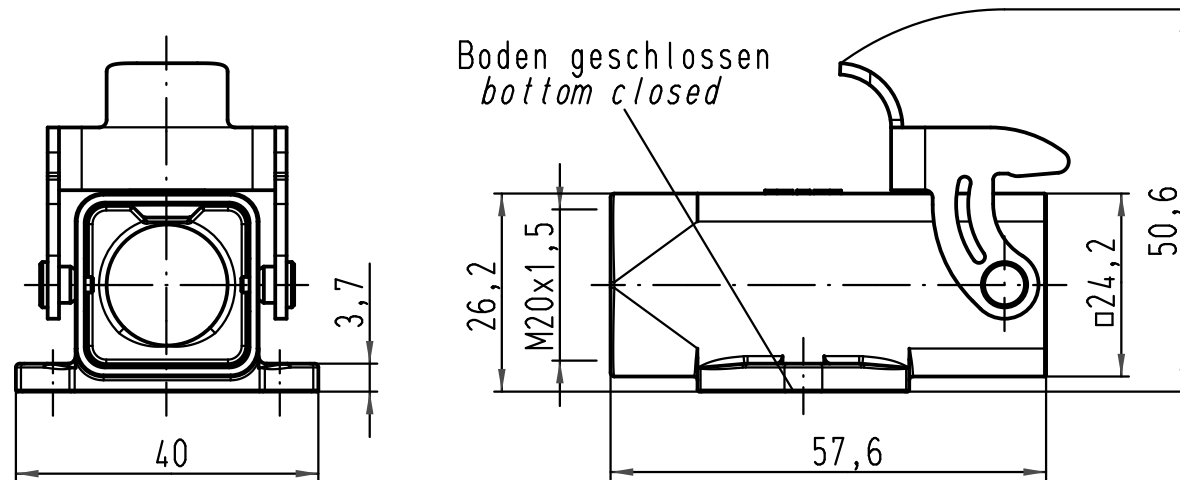
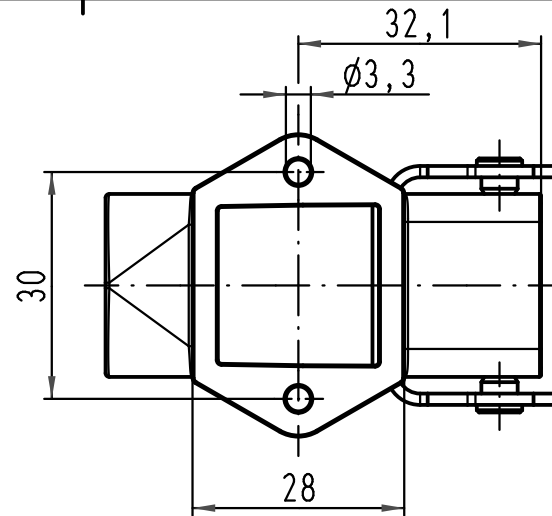
1 2 3 4 5 6

A

B

C

D



ALL Dimensions in mm Original Size DIN A 4		Techn. Character.			Nicht tolerierte Maß/Free size tolerances		
			Dat.	Name	Maßstab/Scale 1:1	Han 3A-asgw-QB-M20 Sockelgehäuse-Metall-grau <i>housing surface mounting-metal-grey</i>	
			Detail.	10.06.10			Ho
			Insp.				Grie
			Stand.				
A			HARTING Electric GmbH & Co. KG			TB 19 20 003 1252	
Mod.	Dat.	Name	D-32339 Espelkamp				
						Sub. TB 19 20 003 1252 v. 28.08.02	

Blatt/ page