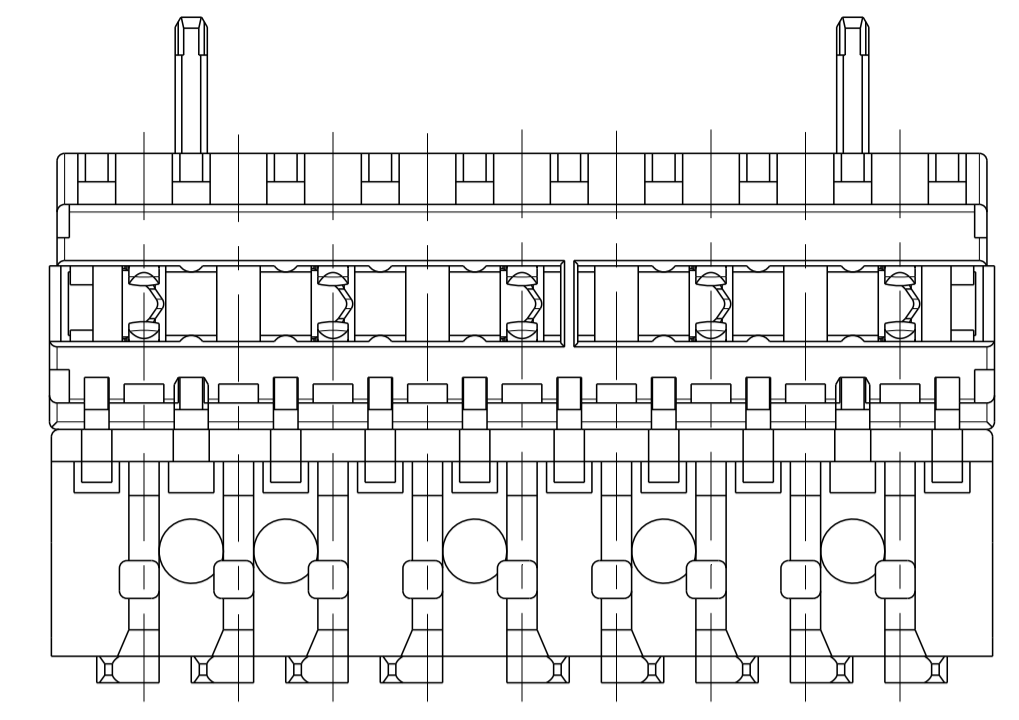
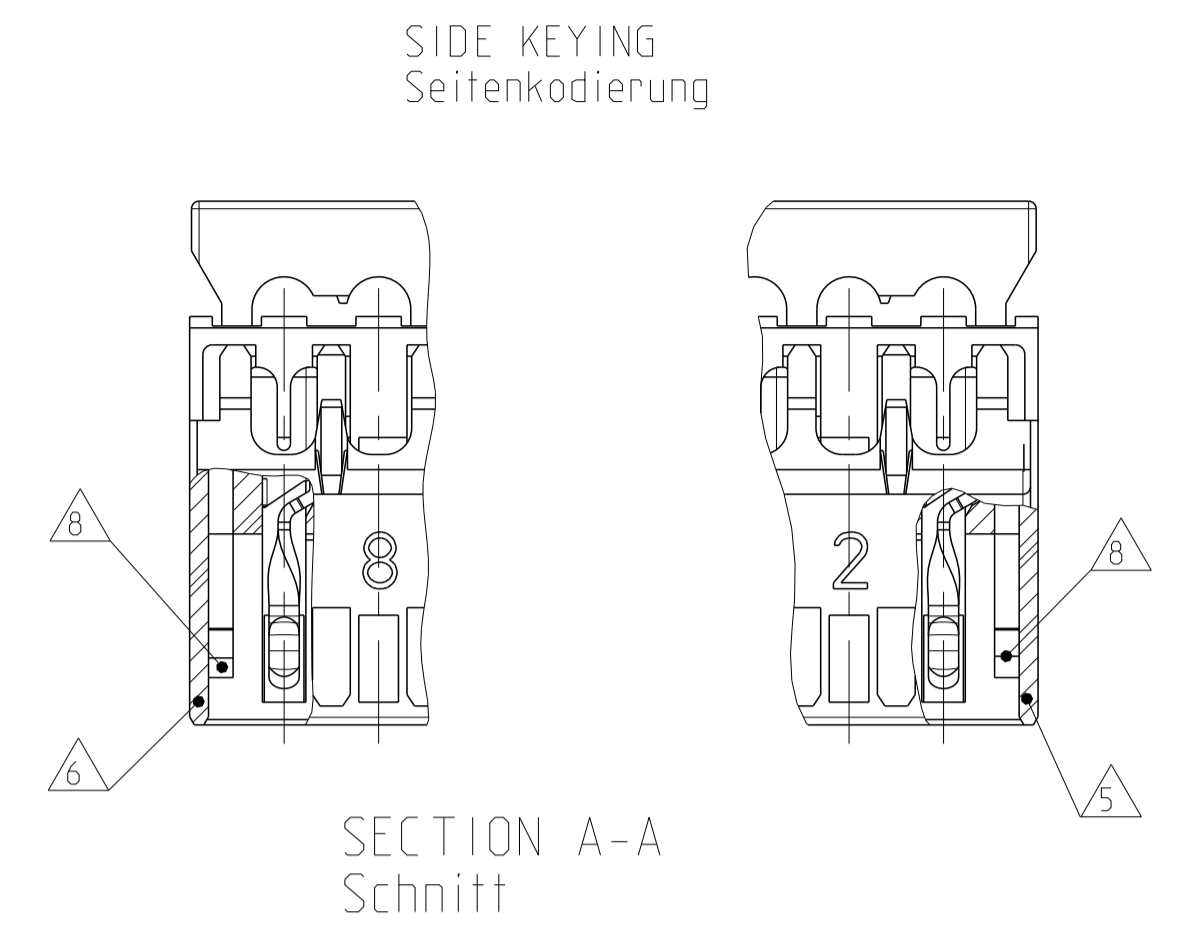
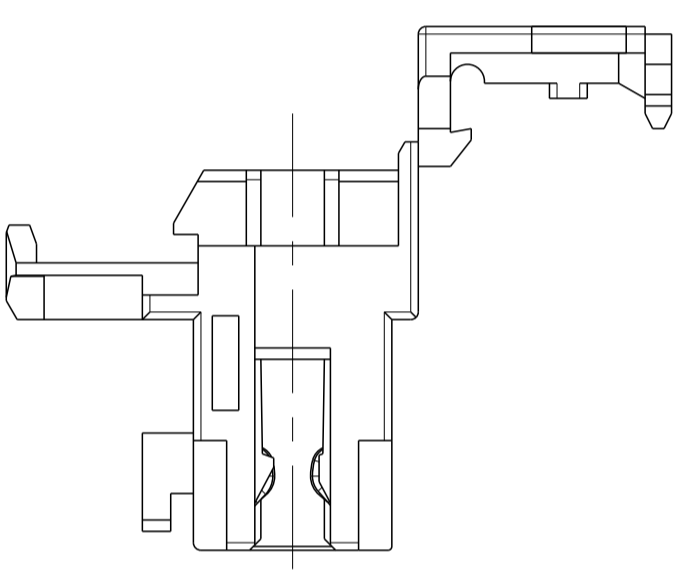
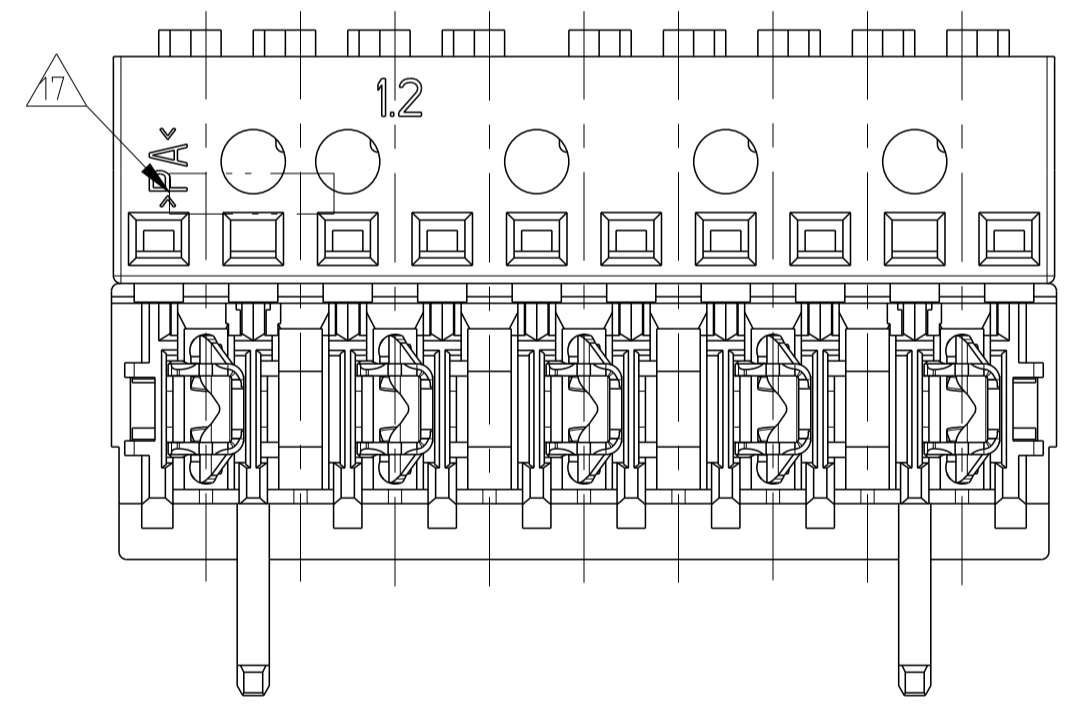
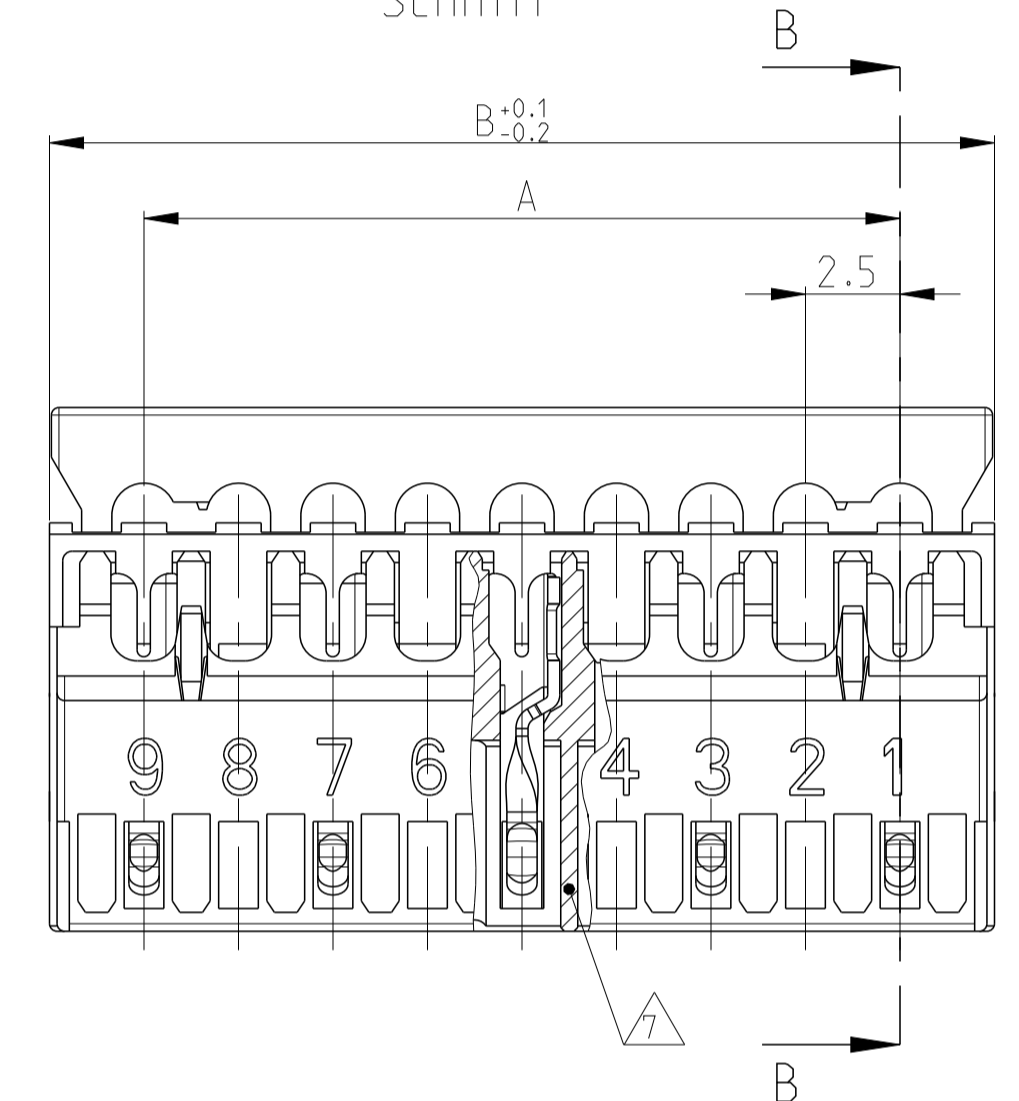


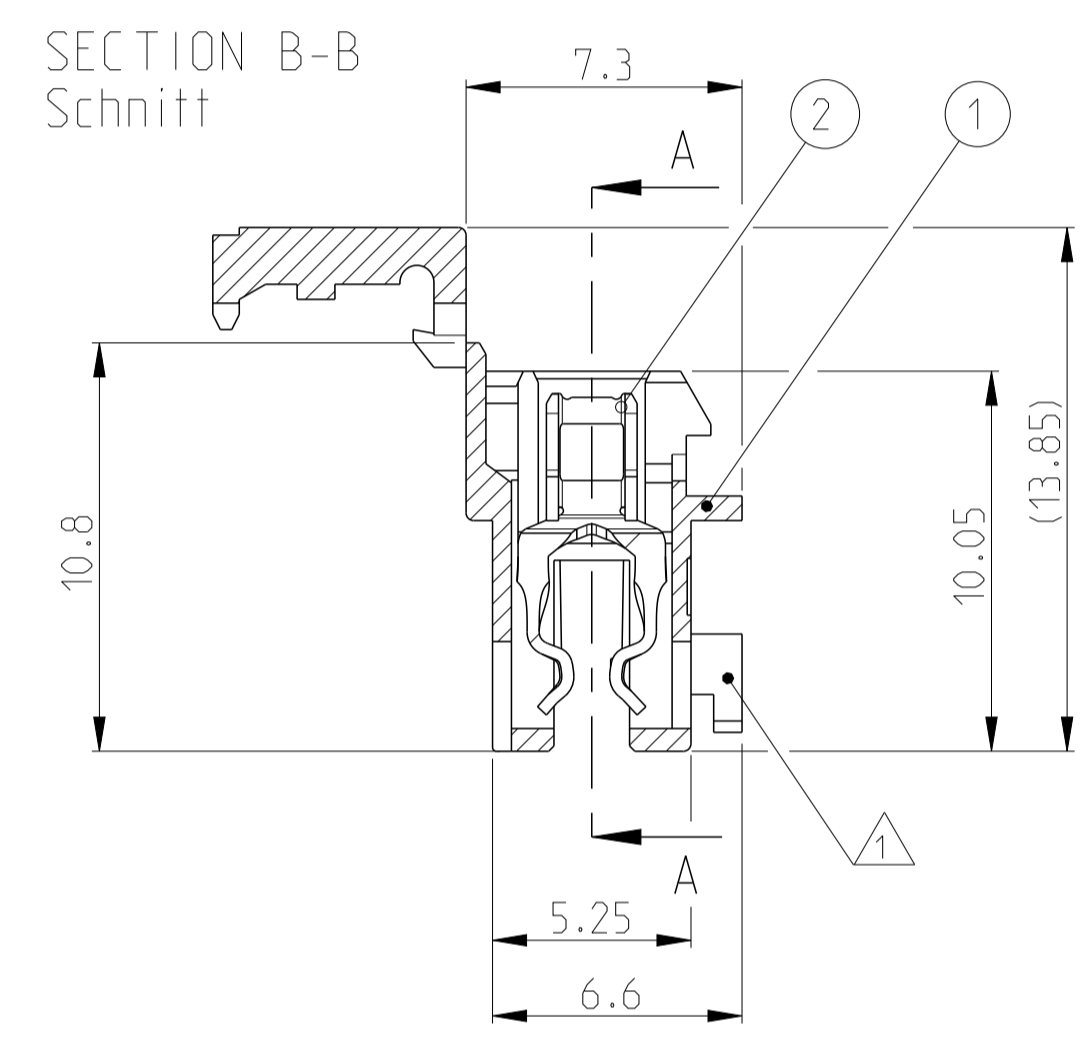
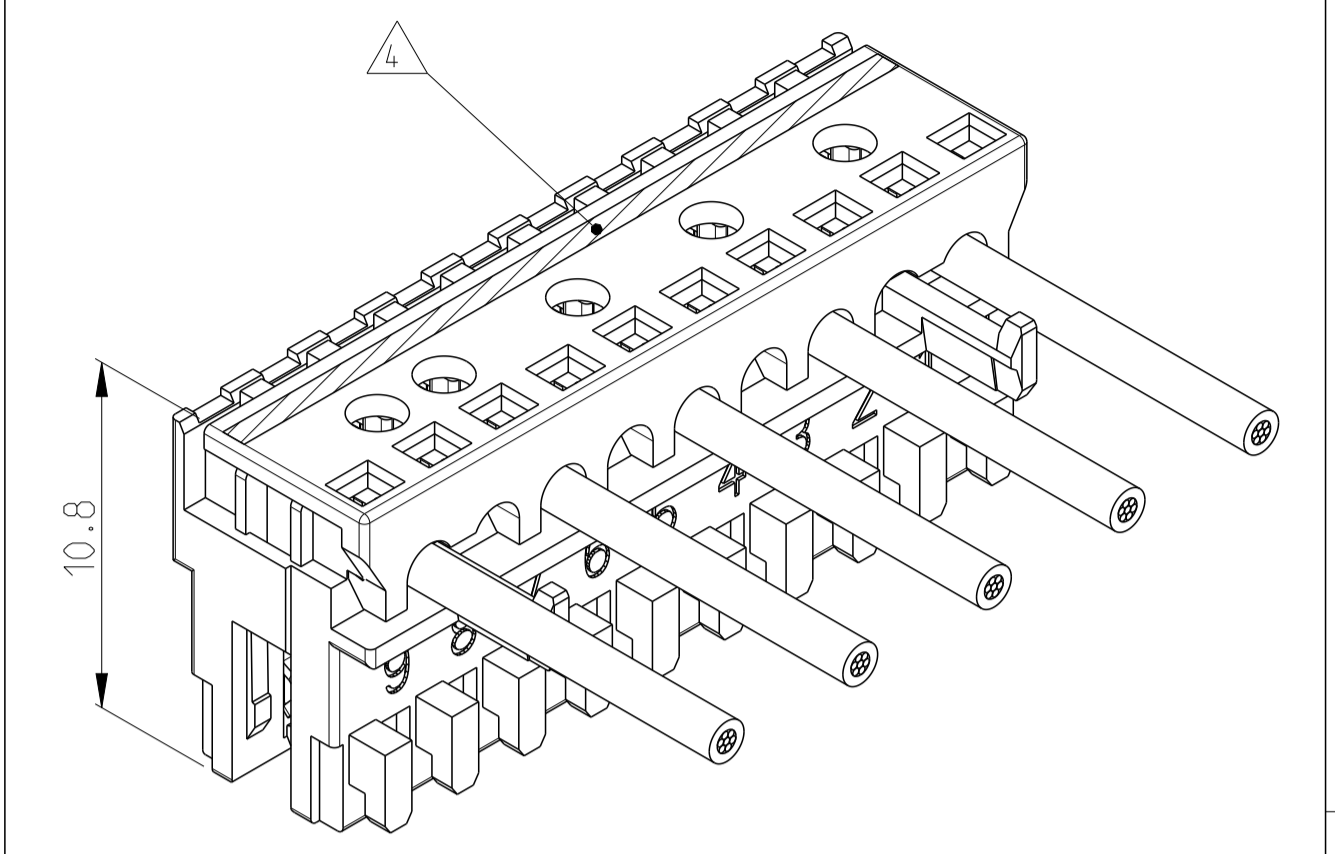
LOC	DIST	REVISIONS			
A1	-	REV	DATE	BY	APPV
		C4	12 JUL 2013	SS	RRP
		C5	22 JAN 2014	SS	RR
		C6	09 MAR 2017	KD	RR



SECTION A-A  
Schnitt



SECTION A-A  
Schnitt



SECTION B-B  
Schnitt

- ⚠ Preliminary part not for production
- ⚠ TE LOGO
- ⚠-⚠ SEE SHEET 2, Siehe Blatt 2
- X.. CAVITY LOADED WITH CONTACT  
O.. CAVITY WITHOUT CONTACT  
X.. Kammer mit Kontakt bestueckt  
O.. Kammer ohne Kontakt
- 9 IEC 60695-2-11 / IEC 60335-1 GLOW WIRE TEST 750 °C WITHOUT FLAME  
IEC 60695-2-11 / IEC 60335-1 Gluehdrahttest 750 °C ohne Flamme
- 8 LOCKING HOOK BEFORE CAVITY NO. 1 AND AFTER LAST CAVITY  
Rasthaken vor Kammernummer Nr. 1 und nach letzter Kammer
- 7 ADDITIONAL KEYING RIB BETWEEN CAVITY NO.  
Zusaetzliche Kodierrippe zwischen Kammer Nr.
- 6 SIDE KEYING, ON LAST CAVITY  
Seitenkodierung, bei letzter Kammer
- 5 SIDE KEYING, ON CAVITY NO. 1  
Seitenkodierung, bei Kammer Nr. 1
- 4 COLOUR MARKING ON TOP OF HOUSING  
Farbmarkierung auf Gehaeuseoberseite
- 3 MATING PART: PCB ACCORDING TO SHEET 2 OF 2  
Passender Gegenstecker: Leiterplatten siehe Blatt 2 von 2
- 2 WIRE RANGE: 0.22-0.35mm<sup>2</sup>, SEE APPLICATION SPEC. 114-18467  
Drahtgroessenbereich: 0.22-0.35mm<sup>2</sup>, siehe Verarbeitungsspec. 114-18467
- 1 KEYING RIBS; CUTTING WITH TERMINATION MACHINE POSSIBLE  
Kodierrippe; Schneiden auf der Verarbeitungsmaschine moeglich

POS. Polzahl	DIM "A"	DIM "B"	7	6	5	4
20	47.5	52.4				
19	45	49.9				
18	42.5	47.4				
17	40	44.9				
16	37.5	42.4				
15	35	39.9				
14	32.5	37.4				
13	30	34.9				
12	27.5	32.4				
11	25	29.9				
10	22.5	27.4				
9	20	24.9				
8	17.5	22.4				
7	15	19.9	3/4	X	X	X
6	12.5	17.4				
5	10	14.9				
4	9.9	9.9	2/3	X	X	X
3	5.0	9.9	2/3	X	X	X
2	5.0	9.9	1/2	X	X	X
1	5.0	9.9	-	-	-	X
12	5.0	9.9	-	X	-	X

Color Code	20	19	18	17	16	15	14	13	12	11	10	9	8	7	6	5	4	3	2	1

CAVITY LOADED (kammerbestueckung) ⚠

1740918-7	⚠	1
5-1740918-3	⚠	
4-1740918-3	⚠	1
3-1740918-3	⚠	
2-1740918-3		B
1-1740918-3		A

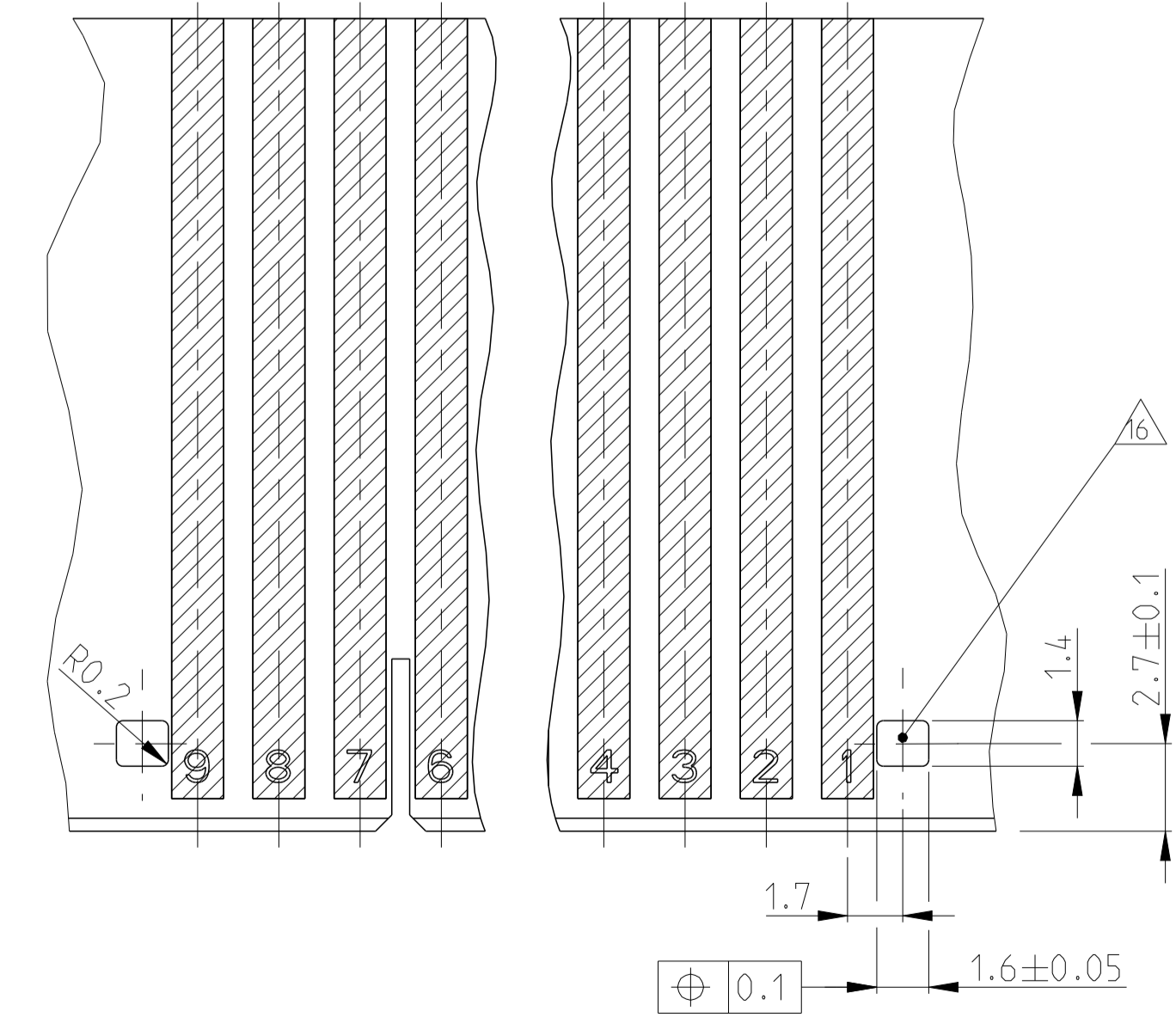
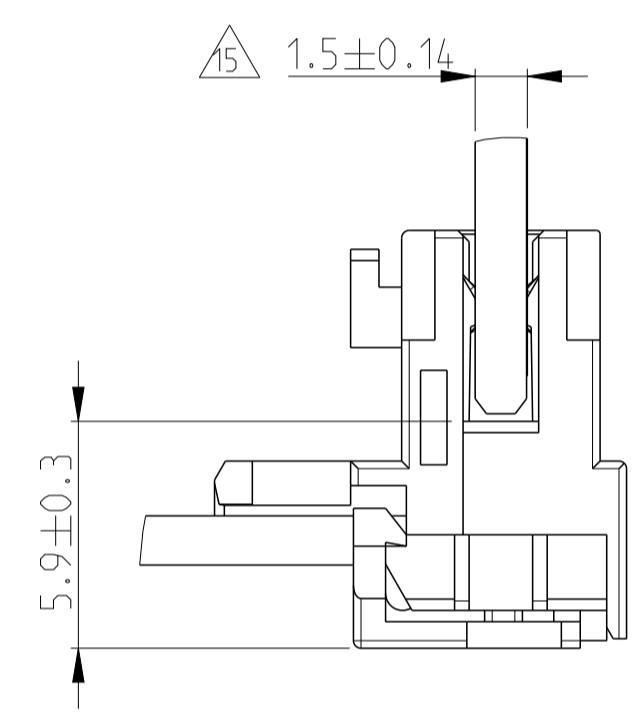
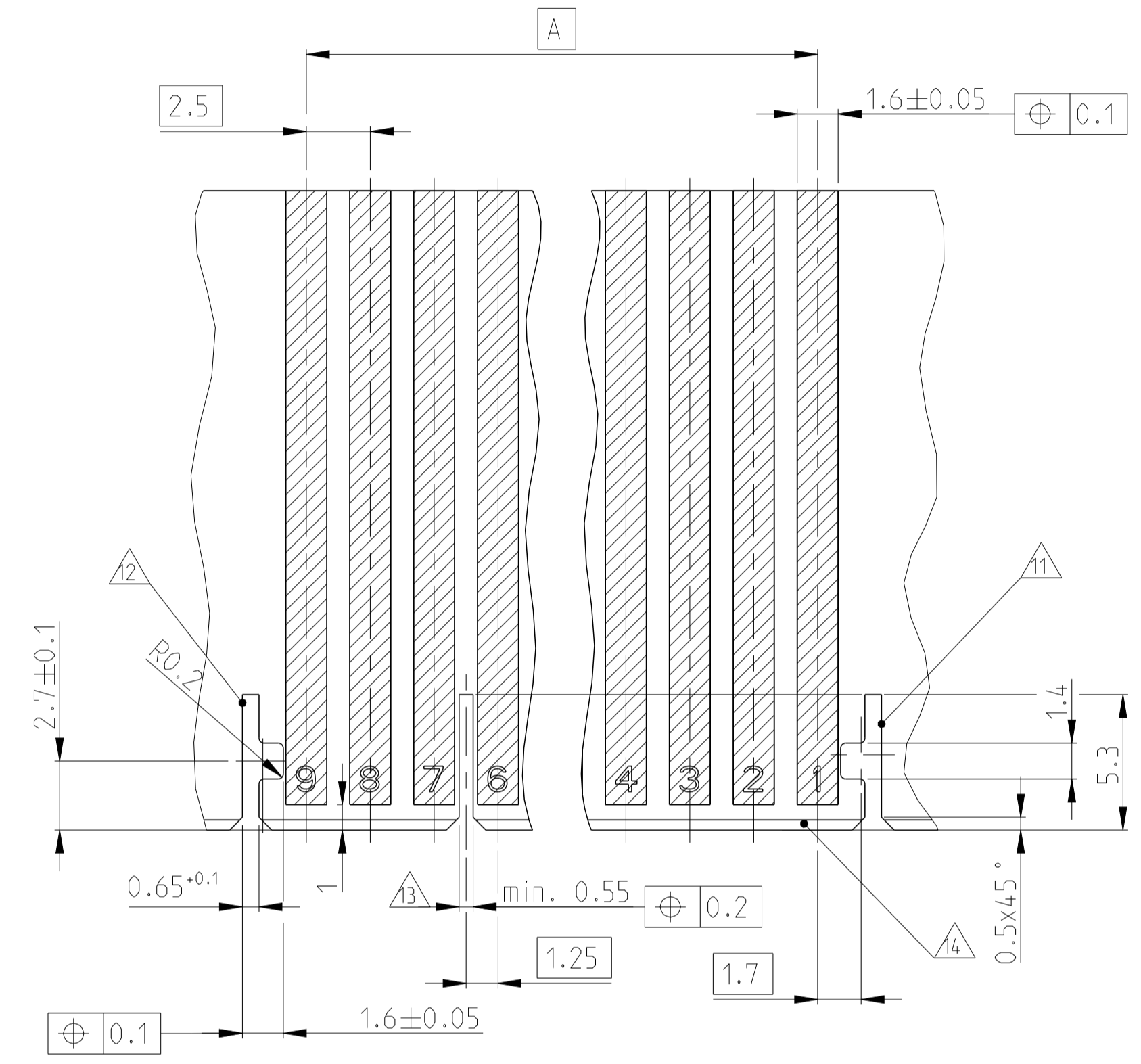
THIS DRAWING IS A CONTROLLED DOCUMENT.	
DIMENSIONS: mm	TOLERANCES UNLESS OTHERWISE SPECIFIED:
0 PLC ±0.2	1 PLC ±0.2
2 PLC ±0.2	3 PLC ±0.2
4 PLC ±0.2	ANGLES ±°
MATERIAL: SEE TABLE	FINISH: -

2	SEE TABLE siehe Tabelle	CONTACT/Kontakt	CuSn	TINNED/Verzinkt
1		HOUSING/Gehaeuse	PA 6 GF UL94V-2	NATURE/natur
POS. Polzahl	PN Bestell-Nr.	DESCRIPTION Beschreibung	MATERIAL	COLOUR/FINISH Farbe/Oberflaeche
114-18467		AMP DUOPLUG 2.5 MK11 FEMALE CONNECTOR 3-20 POSITION WITH PCB LOCKING - SELECTIVE LOADED		
SIZE	CAGE CODE	DRAWING NO	RESTRICTED TO	
A1	00779	114-18467	C=1740918	
CUSTOMER DRAWING		SCALE	SHEET	REV
		5:1	1 OF 2	C6

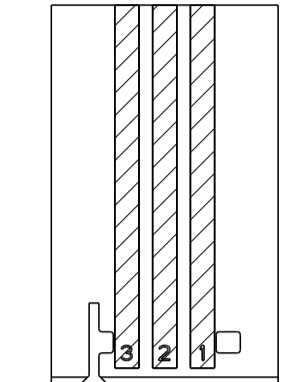
LOC	DIST	REVISIONS					
		P	LTN	DESCRIPTION	DATE	DWN	APVD
A1	-	-	-	SEE SHEET 1	-	-	-

**PCB LAYOUT IN GENERAL**  
**Leiterplattenanschluss allgemein**

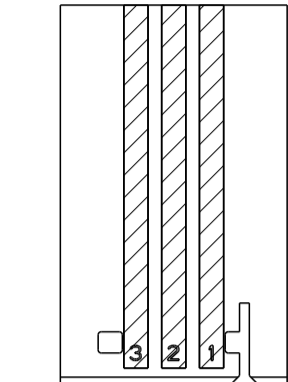
**3-20 POSITION**  
**3-20 polig**



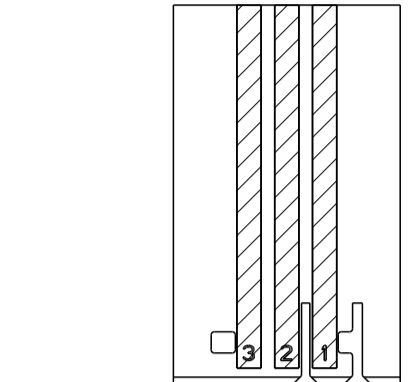
3 POSITION  
 3 polig



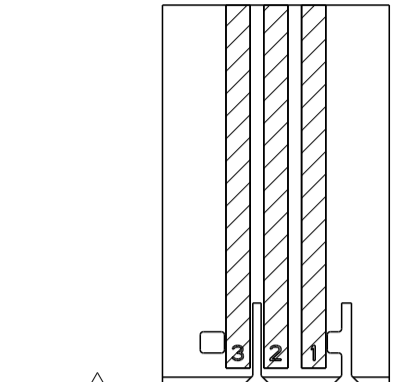
LAYOUT FOR CONNECTOR NO.  
 Leiterplattenanschluss fuer PN  
 1-1740918-3 (WITHOUT PAD 2)



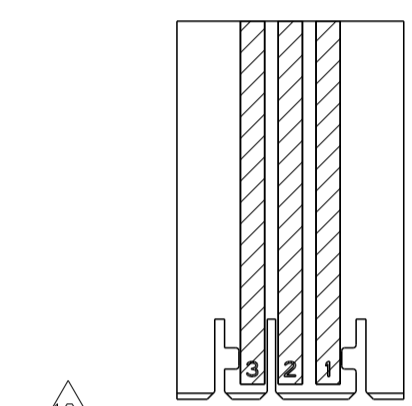
LAYOUT FOR CONNECTOR NO.  
 Leiterplattenanschluss fuer PN  
 2-1740918-3 (WITHOUT PAD 2)



LAYOUT FOR CONNECTOR NO.  
 Leiterplattenanschluss fuer PN  
 3-1740918-3 (WITHOUT PAD 2)

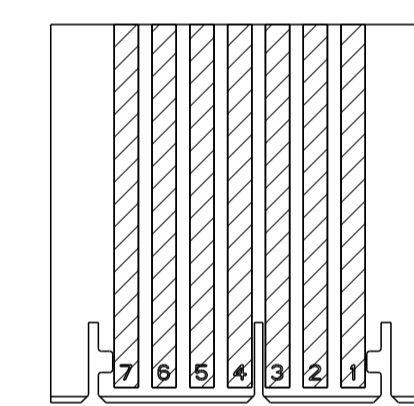


LAYOUT FOR CONNECTOR NO.  
 Leiterplattenanschluss fuer PN  
 4-1740918-3 (WITHOUT PAD 2)



LAYOUT FOR CONNECTOR NO.  
 Leiterplattenanschluss fuer PN  
 5-1740918-3 (WITHOUT PAD 2)

7 POSITION  
 7 polig



LAYOUT FOR CONNECTOR NO.  
 Leiterplattenanschluss fuer PN  
 1740918-7

- △16 WINDOW FOR LOCKING HOOK  
Fenster fuer Rasthaken
- △15 INCLUSIVE COPPER CLADDING, SINGLE OR DOUBLE SIDED  
Inklusive Kupferkaschierung, ein oder doppelseitig
- △14 PCB TO BE PREFERABLY CHAMFERED  
Leiterplatte vorzugsweise angefast
- △13 SLOT FOR ADDITIONAL KEYING RIB BETWEEN CAVITY NO.  
Schlitz fuer zusaetzliche Kodierrippe zwischen Kammer Nr.
- △12 SLOT FOR SIDE KEYING, ON LAST CAVITY  
Schlitz fuer Seitenkodierung, bei letzter Kammer
- △11 SLOT FOR SIDE KEYING, ON CAVITY NO. 1  
Schlitz fuer Seitenkodierung, bei Kammer Nr. 1
- △1 - △10 SEE SHEET 1  
Siehe Blatt 1

THIS DRAWING IS A CONTROLLED DOCUMENT.		DWN H. Karabiyik	03.07.2007	TE Connectivity NAME AMP DUOPLUG 2.5 MK11 FEMALE CONNECTOR 3-20 POSITION WITH PCB LOCKING - SELECTIVE LOADED
DIMENSIONS:		CHK B. Schnaubelt	03.07.2007	
mm	TOLERANCES UNLESS OTHERWISE SPECIFIED:	APVD T. Klenner	03.07.2007	SIZE 108-18785
0 PLC ±0.2 1 PLC ±0.2 2 PLC ±0.2 3 PLC ±0.2 4 PLC ±0.2 ANGLES ±°	0.1 0.2 0.1 0.1 0.1	PRODUCT SPEC APPLICATION SPEC 114-18467	WEIGHT -	CUSTOMER DRAWING SCALE 5:1 SHEET 2 OF 2 REV C6