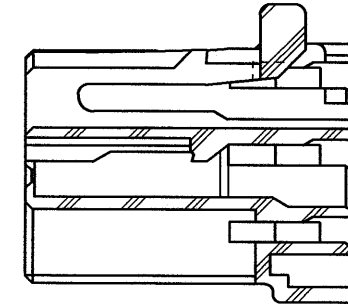
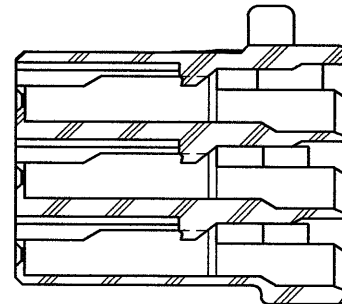
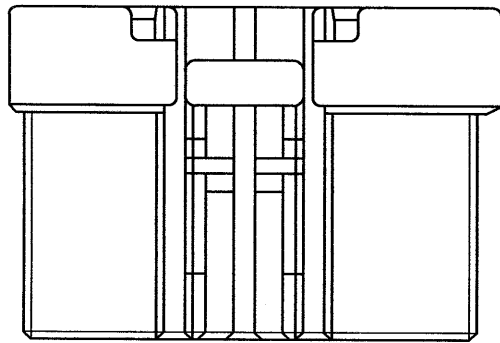


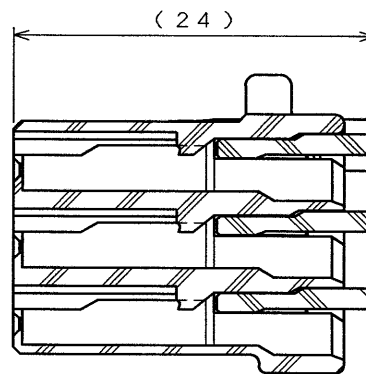
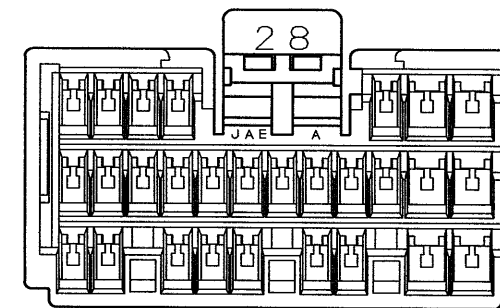
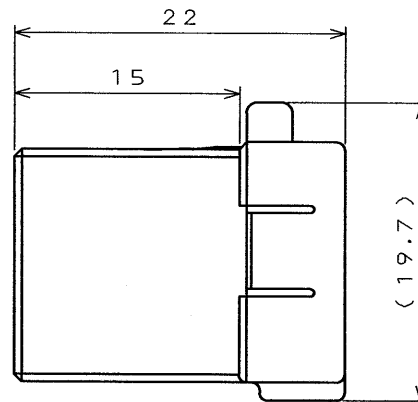
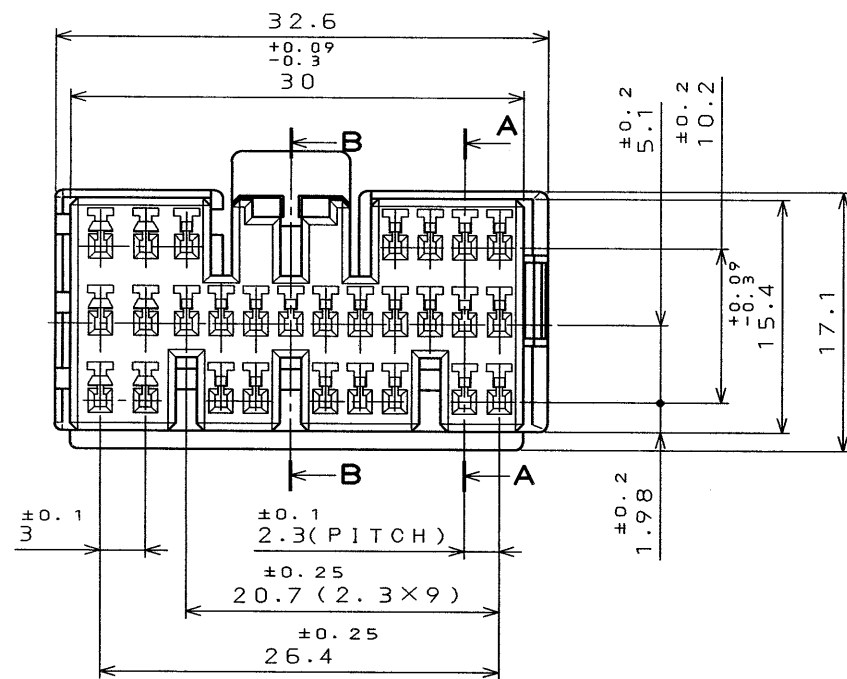
SJ028728  
(DRAWING NO.)

SYM. 版数	DCN NO.	DESCRIPTION 変更内容	DATE 年月日	DRAWN 製図	CHECKED 担当	APP'D 査閲	APP'D 承認
3	36864	REDRAWN	16.001'95		T. OKA	T. Totani	I. Imori



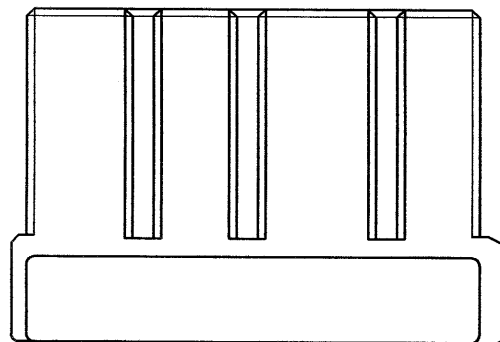
SECT. A-A

SECT. B-B

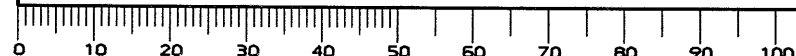


CONDITION OF SECONDARY RETENTION (REFERENCE)

2重係止状態図(参考)



DOF-C-212A(95.08)



ITEM 符号	DESCRIPTION 名称	Q'TY 個数	MATERIAL 材料	FINISH 仕上	REMARKS 備考
仕様書(REFERENCE DOCUMENT)		第1版(DATE) 9. Jun. '94	PBT COLOR: DARK GRAY	尺度(SCALE) 2:1	
公差差(GENERAL TOLERANCE)		製図(DR.)		名称(TITLE) MX7-A-28SC	JAE-CONNECTOR.COM JAPAN AVIATION ELECTRONICS Reference Only INDUSTRY, LTD.
寸法(DIMENSION)	角度(ANGLES)	担当(CHK.) A. OONO, T. OKA		シリース(SERIES) MX7	日本航空電子工業株式会社
. ±0.5	×° ±	査閲(APP.) T. TOTANI			図面番号(DRAWING NO.) SJ028728
.X ±0.5	××° ±	承認(APP.) I. IIMORI			
.XX ±0.3					
.XXX ±					

THIS DRAWING CONTAINS INFORMATION THAT IS PROPRIETARY TO JAE AND SHOULD NOT BE USED WITHOUT WRITTEN PERMISSION.  
本図面は日本航空電子工業(株)の所有する情報を含むもので当社の許可なく複製を禁止する。

CDS-94-110-10410  
S A  
S I Z E