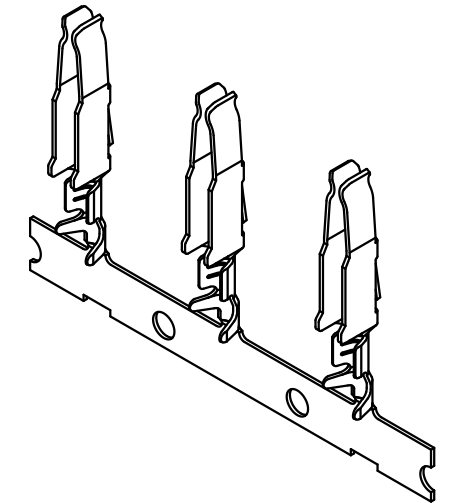
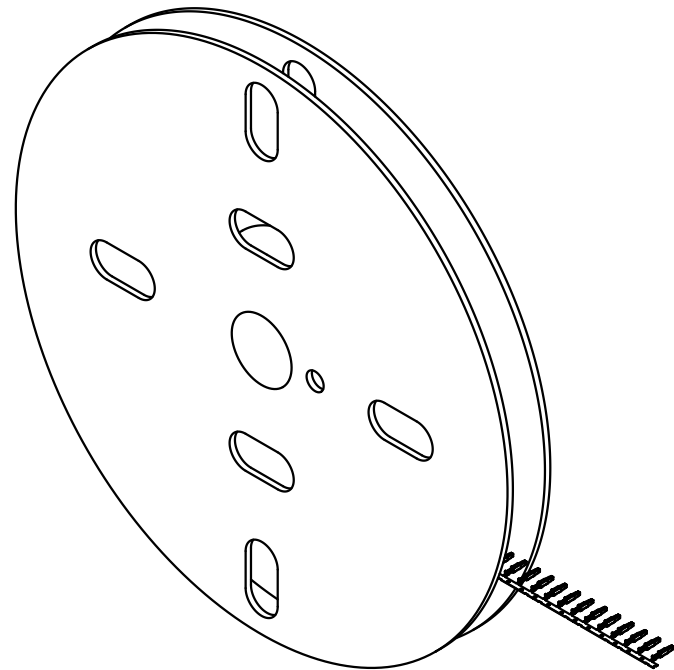
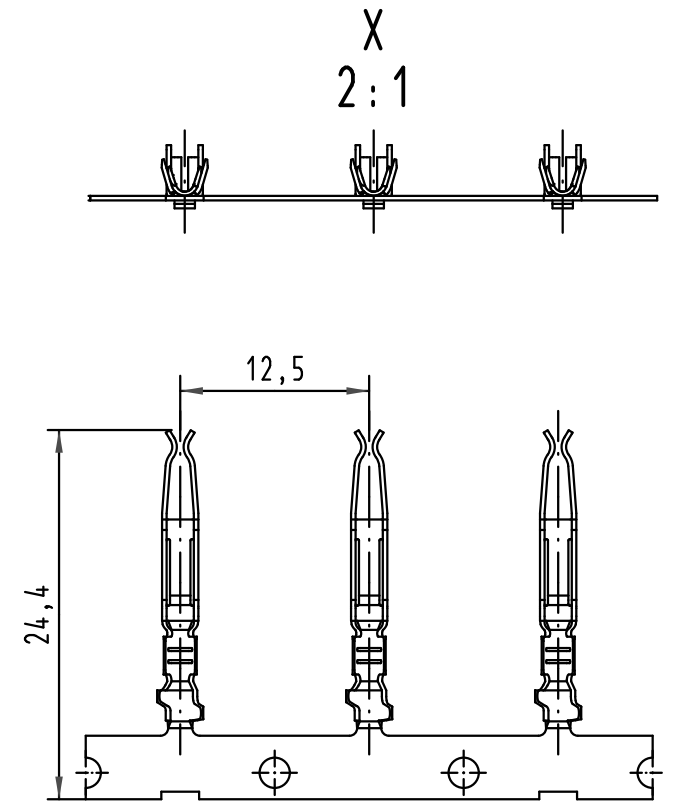
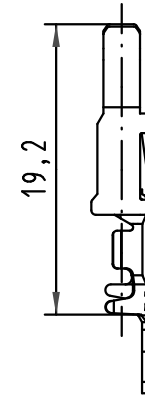
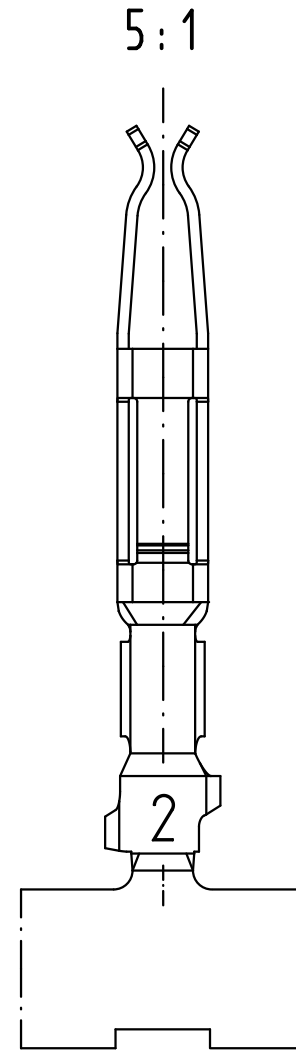
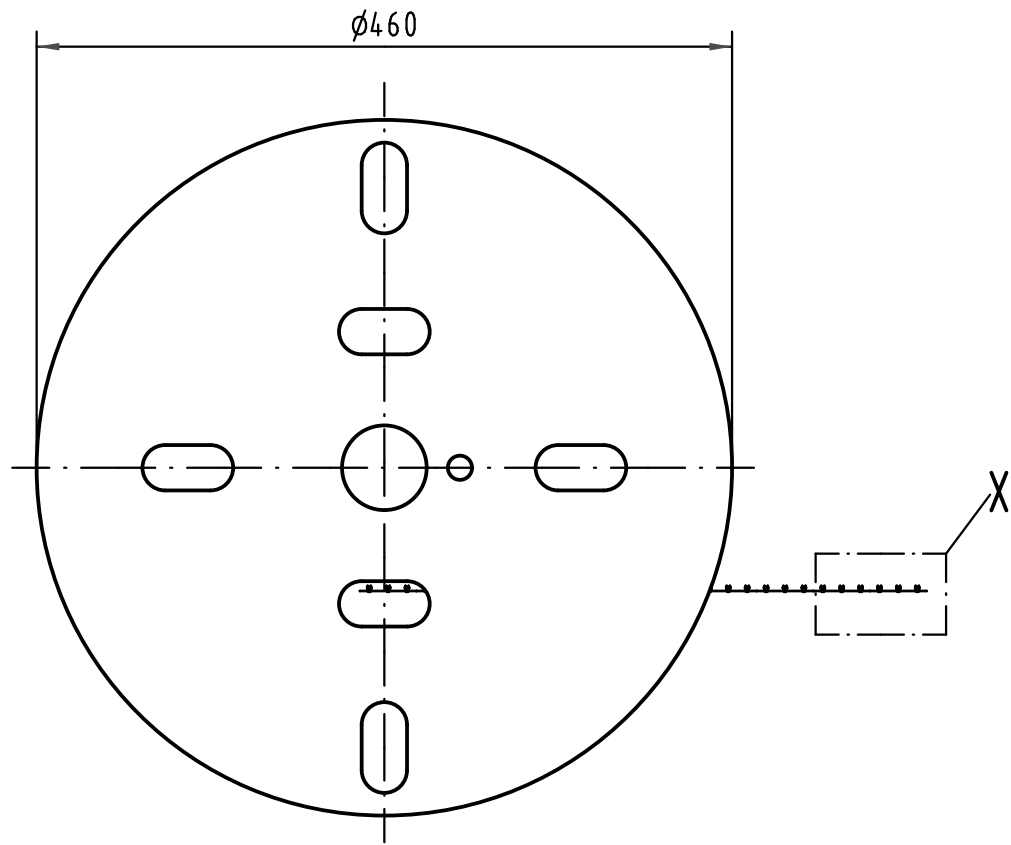
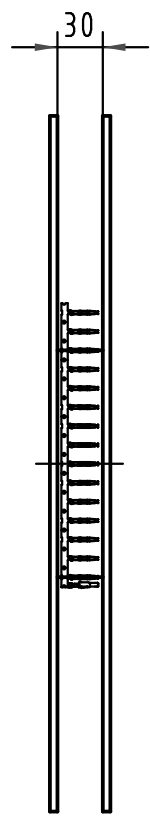


Alle Rechte vorbehalten/ All rights reserved



All Dimensions in mm Original Size DIN A 3			Techn. Character.			Nicht tolerierte Maß/Free size tolerances complementary IEC 60603-2				
						<b>Bauform/type F-C modul</b> Federkontakt Crimpkontur 2 für 0,14 - 0,56mm <sup>2</sup> 2500 Kontakte auf Haspel verzinkt female contact crimp contour 2 for 0,14 - 0,56mm <sup>2</sup> 2500 contacts on reel tin plated				
			Detail.	16.01.06	Leh.				Maßstab/Scale <b>1:5</b> 2:1; 5:1	
			Insp.	16.01.06	kfoe					
			Stand.							
35449	19.11.08	Hage.	HARTING Electronics GmbH & Co. KG			<b>TB 09 06 000 6451</b>				
33227			D-32339 ESPELKAMP					Blatt/ page		
Mod.	Dat.	Name				Sub.				