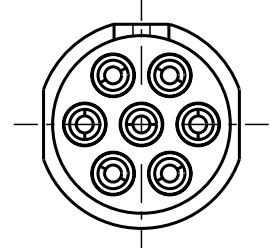
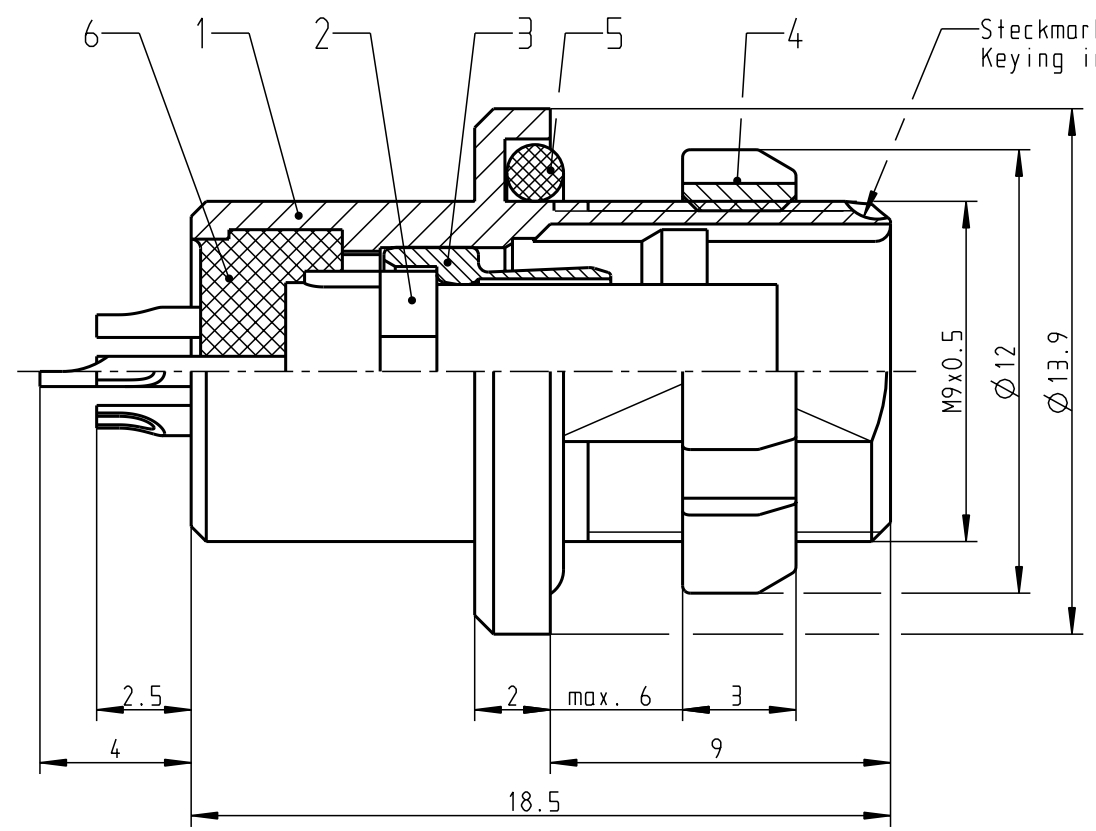
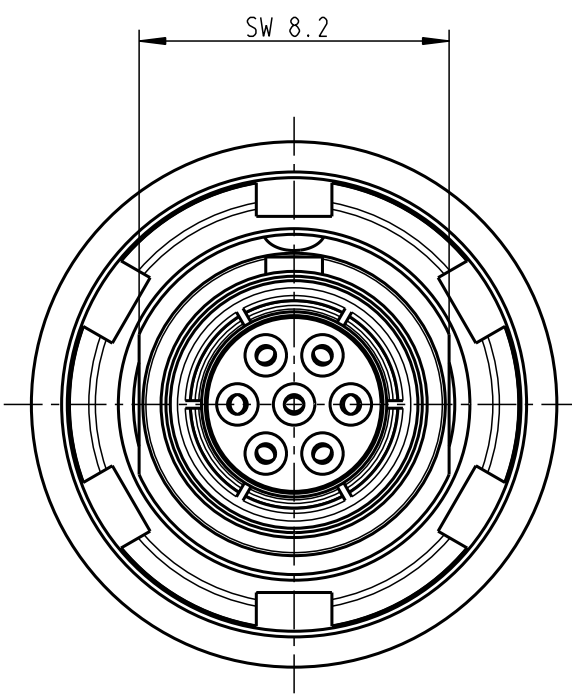


Für diese Unterlage behalten wir uns alle Rechte vor, auch für den Fall der Patentverletzung oder Gebrauchsmusterinfraktion. Sie darf ohne unsere vorherige schriftliche Zustimmung weder vervielfältigt noch sonstwie benutzt, nach Dritten zugänglich gemacht werden.

Nur rot gestempelte oder auf Laufkarte gedruckte Dokumente unterliegen dem Änderungsdienst und sind zur Fertigung freigegeben. Only red stamped or on jobcard printed documents are managed. These documents are approved for production.

All Rights reserved, including possible patents or trademarks. Documents shall not be provided to a third party or duplicated in any form without prior written permission.

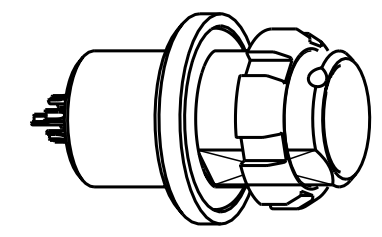
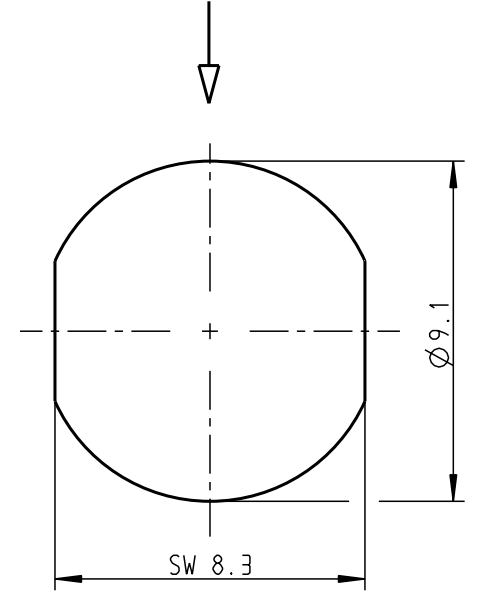
CAD: Pro/ENGINEER



Nur Einsatz dargestellt/
View only insert

Montagebohrung/
Panel Cut-out

Steckmarkierung/
Keying indication



M 2:1

Technische Daten/Technical Data:

Werkstoffe/Materials:	Cu-Legierung	KontaktØ /ContactØ:	Ø0.5 mm
Gehäuse/Housing:	Gehäuse engl. Cu-Legierung	Anschluß/Termination:	0.08mm ²
Kontakte/Contacts:	/Cu-alloy	Löt/Solder	AWG 28
Isolierkörper/Insulation Body:	PEEK	Prüfspannung/Test Voltage:	750 V AC
Oberflächen/Surfaces:	matt verchromt	Strombelastung/Current Load:	5 A
Gehäuse/Housing:	matt chrome-plated	Einzelkontakte/single contacts	
Kontakte/Contacts:	gal. Au	Steckschlüssel für Nutmutter:	
Schutzart/Protection Class:	IP 68	Nutdriver for slotted mounting nut:	700 098 002 000 000
Gehäuse/Housing:		Anzugsdrehmoment: 1.3 Nm	
Kontakte/Contacts:		torque value	

Maße ohne Toleranzangabe nach mittel DIN ISO 2768		Rohteil:		Rohgew.:	PE-Modell-Nr.:
2008 Tag Name		Benennung:		CAD-Nr.:	Bl.:
Bearb. 02.10. D.Stein		Geräteteil cpl.		00040031	5:1
Gepr. Norm.		Zeichnungs Nr.:		Vervielf. Pause	
		G80LOC-P07LCC0-0000			
And-zust. Aend.-Mitt. Datum Name		Ersatz für:		Nr.	
		otto dunkel gmbh			