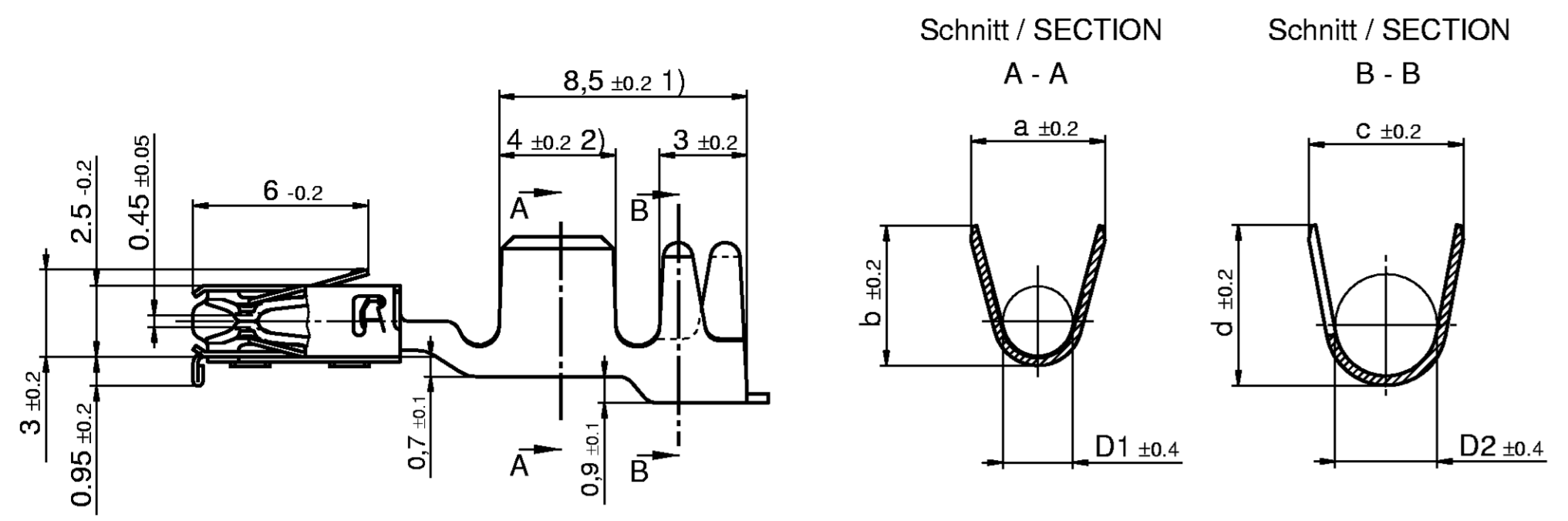
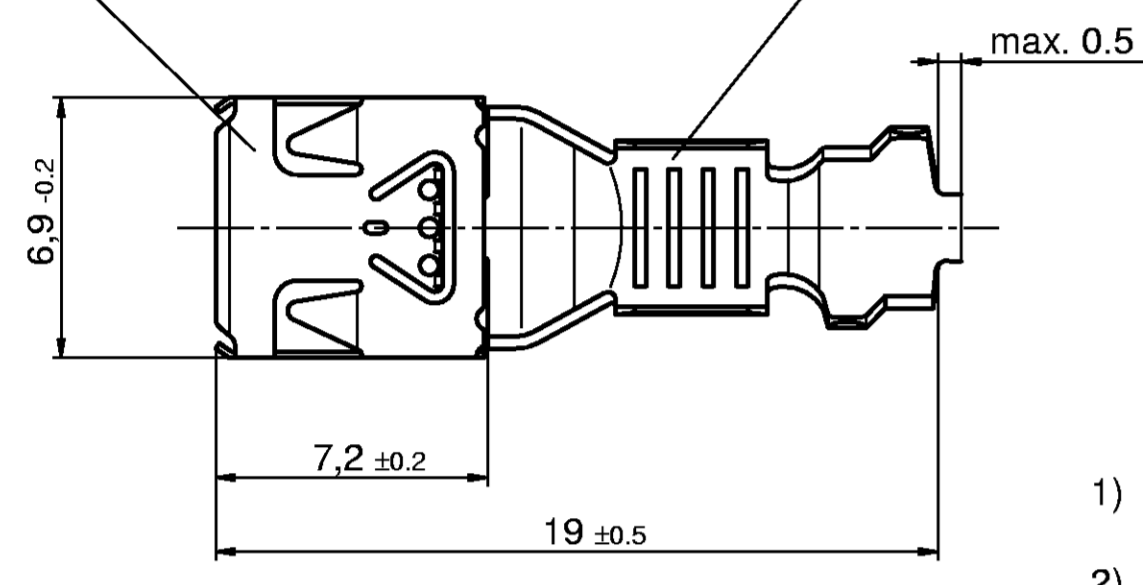


LOC	DIST	REVISIONS				
AI	-	NO.	DATE	BY	APPROV.	
PROJEKT NR.		A	02.05.07	Abr	-	



Werkstoff Rasthülse
 MATERIAL LOCKING SLEEVE
 X12CrNi177

Werkstoff Buchsenkontakt
 MATERIAL SOCKET CONTACT
 CuCrSiTi alternativ CuNi2Si



- 1) Maß 8.5mm ist bei Ausführung -Y13 und -Y15 ==> 8mm
 DIM.8.5mm IN TYPE -Y13 AND -Y15 ==> 8mm
- 2) Maß 4mm ist bei Ausführung -Y13 und -Y15 ==> 3.5mm
 DIM.4mm IN TYPE -Y13 AND -Y15 ==> 3.5mm

Oberfläche / SURFACE
2 ±1µm Sn feuerverzint / HOT-DIP TINNED

Siemens Bestell-Nr. alt SIEMENS ORDER-NO. OLD	Tyco-Nr. TYCO-NO.	Rev.	FLR-Leitung FLR-CABLE	Oberfläche SURFACE	a	b	D1	c	d	D2	Gewicht WEIGHT
V23540-B6100-Y17	0-1411598-1	A	4	Sn	4.4	4.4	2.4	5.3	5.5	3.5	0,8 g
V23540-B6100-Y15	0-1411597-1	A	1,5 - 2,5	Sn	3.6	3.8	1.8	4.4	4.6	2.6	0,8 g
V23540-B6100-Y13	0-1411596-1	A	0,75 - 1,0	Sn	2.6	2.8	1.2	3.6	3.9	1.8	0,8 g

- Bemerkungen / NOTES
- 1 Einzelheiten der Ausführung bleiben dem Hersteller überlassen
 DETAILS OF DESIGN ARE LEFT TO MANUFACTURER
 - 2 Nur für FLR-Leitung nach DIN 72551, Teil 6
 FOR FLR-CONDUCTOR ACC. TO DIN 72551-6 ONLY
 - 3 Befettung: Schutzfilm Optimol, 10% Lösung in Testbenzin
 DIP GREASED WITH OPTIMOL, 10% SOLUTION IN ALCOHOL

- 4 Längen und Winkel: DIN7168-m
 Form und Lage: DIN ISO 2768-mH
 LENGTH AND ANGLES: DIN7168-m
 FORM AND POSITION: DIN ISO 2768-mH
- 5 Sonstige Angaben siehe Tyco Spez. 114-18022
 ADDITIONAL INFORMATIONS SEE TYCO SPEC. 114-18022

Maßgebend ist der deutsche Text
 ONLY THE GERMAN-LANGUAGE VERSION
 SHALL BE BINDING

<small>THIS DRAWING IS UNAPPROVED FOR PUBLICATION VERTRÄGLICHE UNVERÖFFENTLICHTE ZEICHNUNG BY AMP INCORPORATED</small>		DRAWN G.Abraham 02.05.07 CHK C.Göppel 03.05.07 APVT M.Bleicher 04.05.07	tyco Electronics AMP GmbH D - 64625 Bensheim
DIMENSIONS: MASSSTÄBEN: MH	TOLERANCES UNLESS OTHERWISE SPECIFIED ALLE GEMEINTOLERANZEN	NAME ELO-POWER 5.2 x 0.63 Buchsenkontakt / SOCKET CONTACT	SCALE 5/1
MATERIAL -	FINISH / OBERFLÄCHE/FARBE -	APPLICATION SPEC. VERARBEITUNGSSPEZ. 114-18430	DRAWING NO. ZEICHNUNGS-NR. 1411622
CUSTOMER DRAWING / KUNDENZEICHNUNG		WEIGHT GEWICHT -	SHEET BLATT 1 OF VON 1