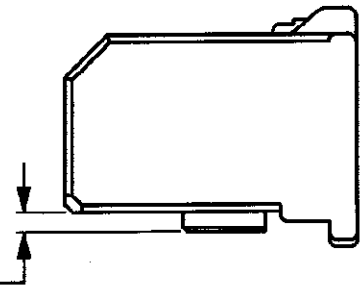
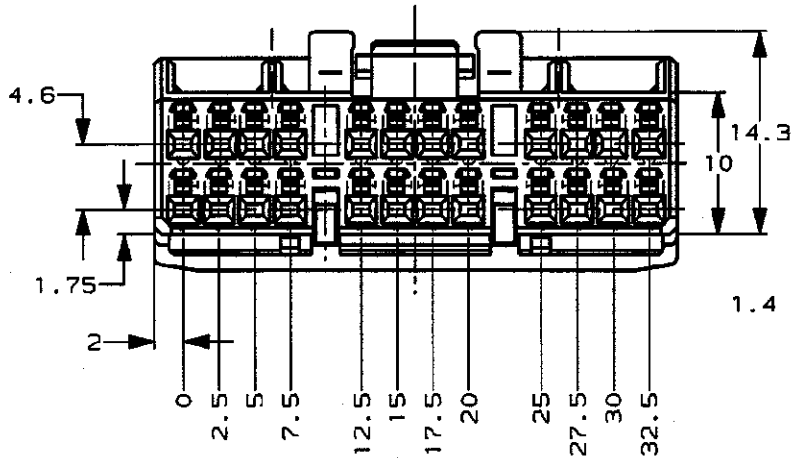
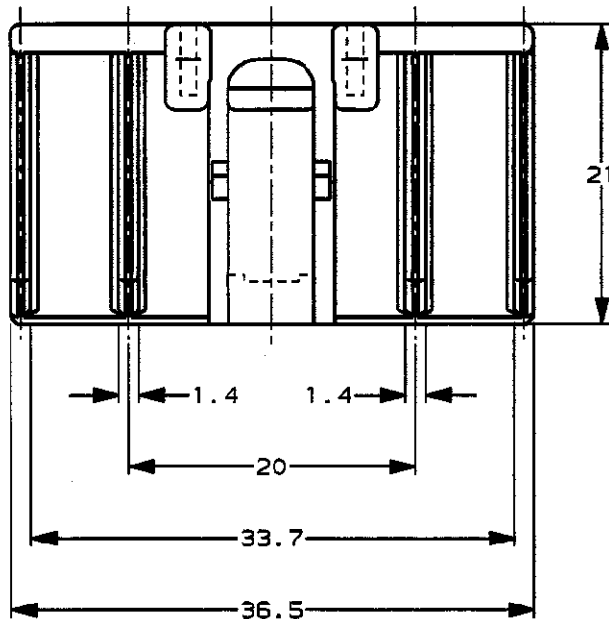


/auto2/new/u.099-0081 u.customer/s.c-353107

NUMBER C-353107
 三角法 (3rd ANGLE PROJECTION)
 METRIC



単位: ㎜ DIMENSIONS IN MM. DO NOT SCALE PRINT

175265 175266 (Au)	353105	黒 BLACK	353107-2
適用端子型番 APPLICABLE CONTACT PART NUMBER	嵌合相手型番 MATING HOUSING PART NUMBER	色 COLOR	型番 PART NUMBER

Copyright ©1995 AMP (Japan), LTD.
 ALL RIGHTS RESERVED.

AMP
 日本エー・एम・ピー株式会社
 Tokyo, Japan

一般公差
(GENERAL TOLERANCE)
 10以下: ±0.2
 10を超え 30以下: ±0.25
 30を超え 100以下: ±0.3
 角 度: ±3°

PRODUCT SPEC
 製品規格
 108-5452

INSPECTION SHEET
 取扱い明書
 411-5761

材料 (MATERIAL)
 PBT

仕上げ (FINISH)

A 変更 (FJ00-0933-99)	ES	MT	7/31/99	尺度 (SCALE)	LOC	番号 (No.)	REV.	SHEET
O 作成 (FJ00-4387-96)	KH	TS	7/31/96	2-1	A	J	C-353107	A
LTR 変更 (REVISION RECORD)	DR	CHK	DATE					1 OF 1
DR. K. HAYASHI	DE. T. SAGAWA	名称 (NAME)		.04011 SRS MULTI-LOCK CONN. 24Pos. PLUG HSG ASSY				
CHK. T. SAGAWA	APP. K. ODA			.04011 シリーズ マルチロック コネクタ				
				24極 プラグハウジング アッセンブリ				

AMP-J010-1C
 REV. 3/93
 FJ035680

(CUSTOMER DRAWING) 参 考 面