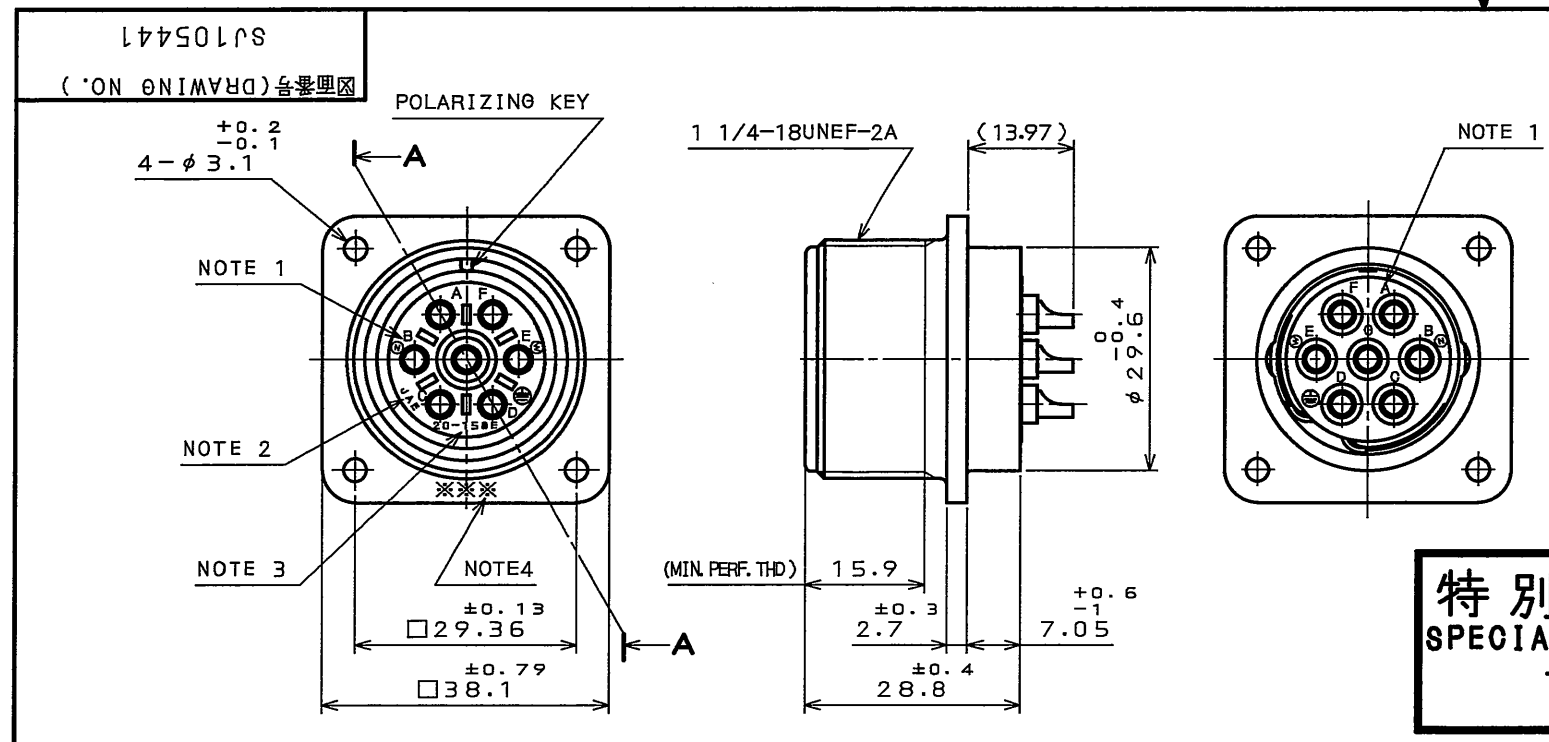


版数 REV.	年月日 DATE	DCN NO.	変更内容 DESCRIPTION	製図 DR.	担当 CHK.	査閲 APPD.	承認 APPD.



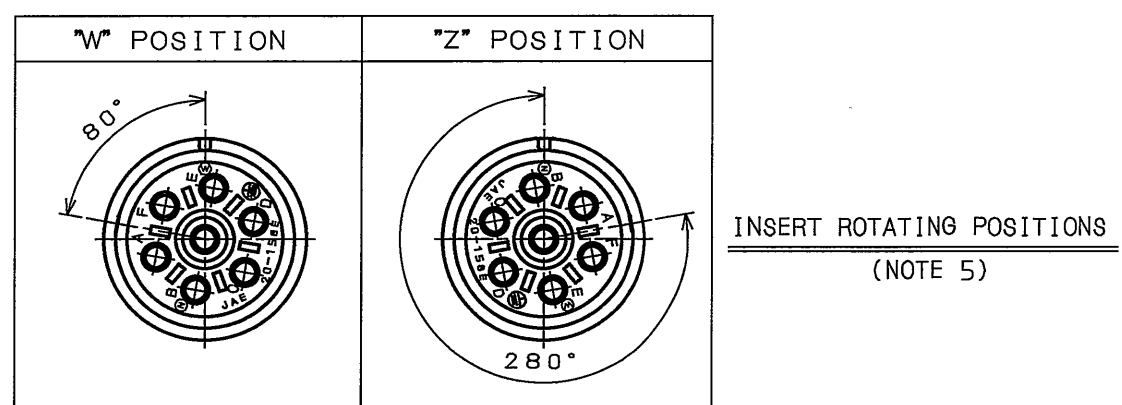
**特別管理品目**  
**SPECIAL CONTROL ITEM**  
**T U V**

**DESIGNATION**

命名法  
J L 0 4 V - 2 A 2 0 - 1 5 S E ※ - B - R

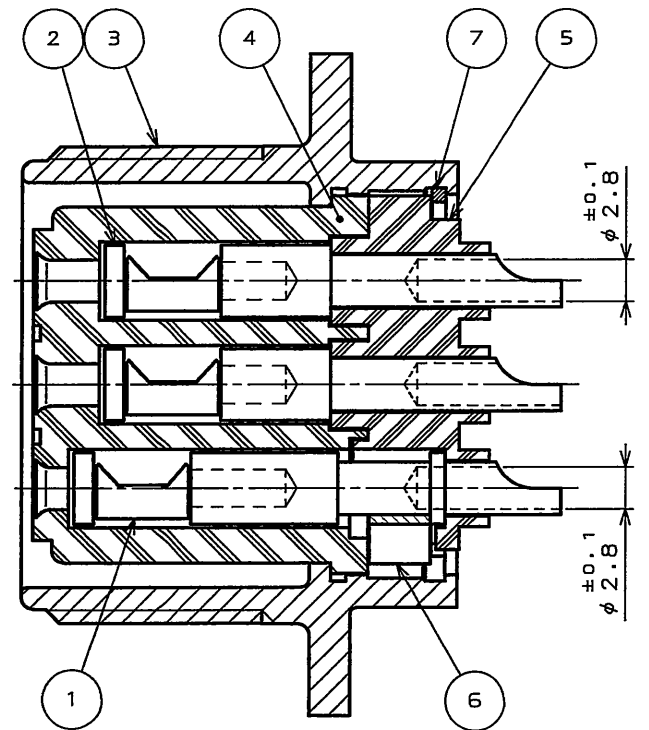
SUFFIX 特殊記号	COLOR OF SHELL: BLACK SYSTEM INTERFERENCE COLOR * 外殻部品めっき色相 B: 黒色系干渉色
INSERT ROTATING POSITIONS インサート回転角度 非防水	NONE: NORMAL POSITION W : 80° Z : 280°
WITH PROTECTIVE EARTH CONTACT 保護回路接続構造有	SOCKET CONTACT ソケットコンタクト

SERIES シリーズ名  
 RECEPTACLE レセプタクル  
 CLASS 非防水  
 SHELL SIZE シェルサイズ  
 CONTACT ARRANGEMENT インサート名



- NOTE 1. CONTACT POSITION NUMBER IS MARKED IN THE AREA SHOWN.  
EARTH MARK (⊕) IS MARKED NEAR BY CONTACT No. "D".
- COMPANY LOGO "JAE" APPEARS IN THE AREA SHOWN.
  - CONTACT ARRANGEMENT "20-15SE" IS MARKED IN THE AREA SHOWN.
  - PRODUCTION LOT NUMBER ARE MARKED AS INDICATED.
- ※※※ MANUFACTURER MONTH (1~9, X, Y, Z)  
(JAN.,~SEP.,OCT.,NOV.,DEC.)
- MANUFACTURER YEAR ('04,'05,....)
5. TO PREVENT MIS-MATING OF CONNECTOR, THERE ARE THREE INSERT ROTATING POSITIONS AVAILABLE: NORMAL, X, AND Y (POSITIONS IS DIFFERENT EACH OTHER). NORMAL POSITION IS SHOWN IN THE FRONT VIEW.

- 注1. 図示の位置に端子番号を表示する。又、保護回路接続(D端子)は ⊕ で表わす。
- 図示の位置に社名を表示する。【JAE】
  - 図示の位置にインサート名【20-15SE】を表示する。
  - 図示の位置に製造ロットNo.を表示する。
- ※※※
- 製造月(1~9月,X:10月,Y:11月,Z:12月)  
製造年('04,'05,....)
5. コネクタの誤嵌合防止の為、3つのインサート回転角度(互いに角度が異なる)ノーマル,X,Yポジションがある。正面図は、ノーマルポジションのものである。



**SPECIFICATION**

NUMBER OF CONTACT : 7×#12  
RATED VOLTAGE: 500VAC POLLUTION DEGREE:2 OVER VOLTAGE CATEGORY: II  
: 250VAC POLLUTION DEGREE:3 OVER VOLTAGE CATEGORY: III  
RATED CURRENT: 23A MAX./ONE CONTACT  
DIELECTRIC WITHSTANDING VOLTAGE : 2000VAC  
INSULATION RESISTANCE : 5000MΩ MIN. (AT 500VDC)  
APPLICABLE WIRE : 3.5mm MAX.

**仕様**

コンタクト: #12コンタクト 7本  
定格電圧 : 500VAC (汚染度: 2/過電圧範疇: II)  
: 250VAC (汚染度: 3/過電圧範疇: III)  
定格電流 : 23A以下/1芯  
耐電圧 : 2000VAC  
絶縁抵抗 : 5000MΩ以上(500VDCにて)  
適用電線 : 3.5mm以下

7	RETAINING RING	1	COPPER ALLOY	ZINC PLATING	COLOR:BLACK SYSTEM INTERFERENCE COLOR
6	EARTH LUG	1	COPPER ALLOY	SILVER PLATING	
5	REAR INSULATOR	1	SYNTHETIC RESIN		COLOR:BLACK
4	FRONT INSULATOR	1	SYNTHETIC RESIN		COLOR:BLACK
3	SHELL	1	ALUMINUM ALLOY	ZINC PLATING	COLOR:BLACK SYSTEM INTERFERENCE COLOR
2	CONTACT(LINE)	6	COPPER ALLOY	SILVER PLATING	CONTACT NO. : A, B, C, E, F, G
1	CONTACT(EARTH)	1	COPPER ALLOY	SILVER PLATING	CONTACT NO. : D

仕様書(SPECIFICATION) JAGS-5079 T95-4	第1版(ORIGINAL DATE) 15.Dec.2005	尺度(SCALE) 1:1	シリーズ(SERIES) JL04V	日本航空電子工業株式会社 JAPAN AVIATION ELECTRONICS INDUSTRY, LTD. 図面番号(DRAWING NO.) SJ105441
公差(GENERAL TOLERANCE) 寸法(DIMENSION) °. ±0.8 .X ±0.4 .XX ±0.1 .XXX ±	角度(ANGLES) X° ± X°X' ±	製図 DR. 担当 CHK. 査閲 APPD. 承認 APPD.	名称(TITLE) JL04V-2A20-15SE※-B-R	
		質量(MASS)		

DOF-0-212F(05.08)

