

4

3

2

1

THIS DRAWING IS UNPUBLISHED.
VERTRÄULICHE UNVERÖFFENTLICHTE ZEICHNUNG

RELEASED FOR PUBLICATION
FREI FUER VERÖFFENTLICHUNG
,1997

MATED WITH:
PASSEND ZU:

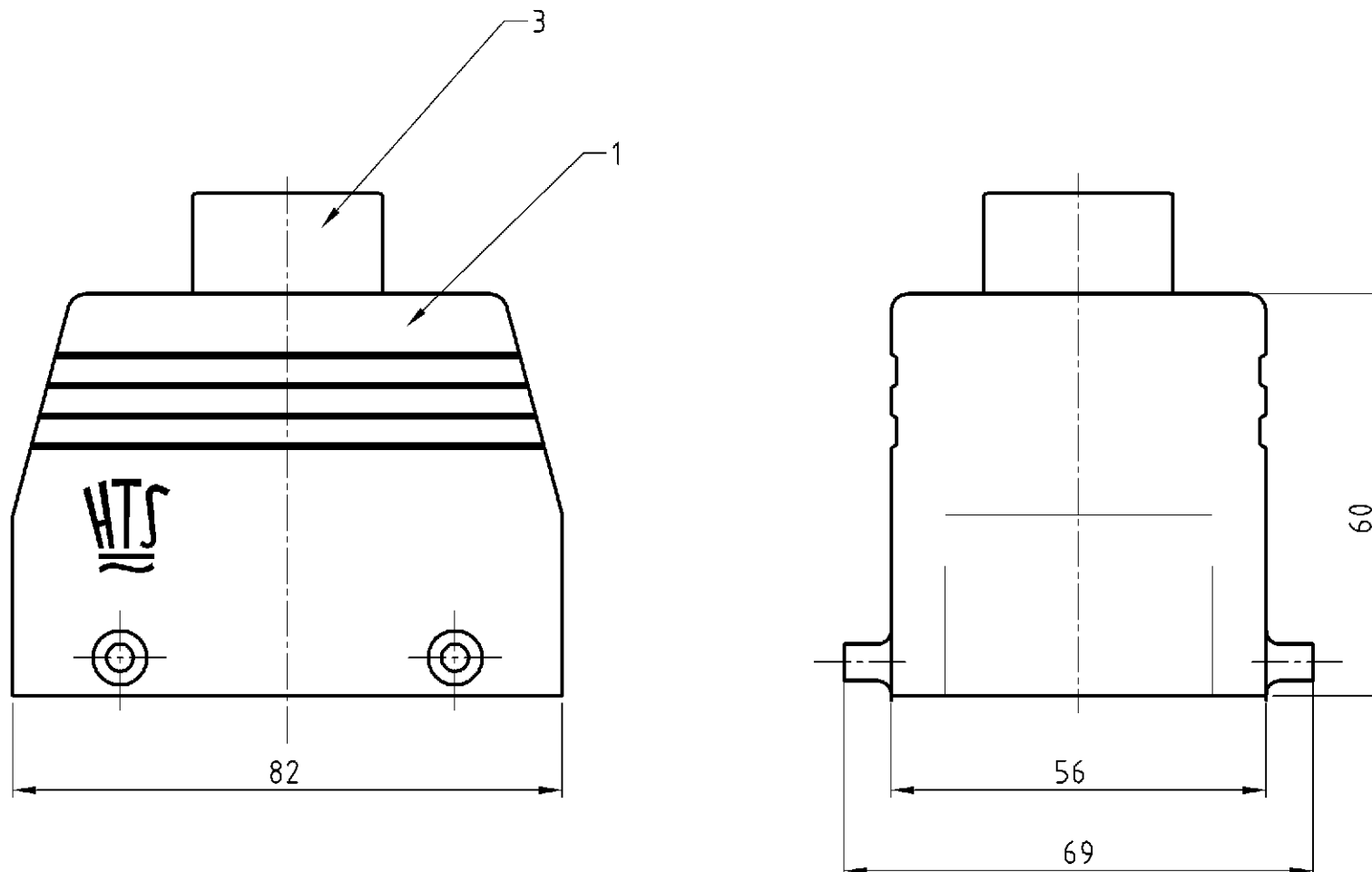
Bg 7

REVISIONS
ÄNDERUNGEN

© COPYRIGHT 1997

BY AMP INCORPORATED. ALL RIGHTS RESERVED.
ALLE RECHTE VORBEHALTEN

| LOC | DIST | P | LTR | DESCRIPTION BESCHREIBUNG | DATE | DWN | APVD |
|--------------|------|---|-----|-----------------------------|----------|-----|------|
| A1 | - | | A1 | neu gezeichnet | 10.05.05 | SR | SM |
| PROJEKT NR.: | | | | | | | |
| - | | | | | | | |



Notes

- ① Material: Housing: aluminium diecasting alloy
- ② Surface: Varnisch grey
- ③ Varnisch on the inside not necessarily

Bemerkungen

- ① Material: Gehäuse: Alu-Druckguß-Legierung
- ② Oberfläche: Lackierung grau
- ③ Lackierung im Gehäuseinnere ist nicht notwendig

④ Packaging quantity 5 piece

| 1 | Zwischenstutzen rund /adaptor round | Messing/brass | vernickelt/nickel plated | blau/blue | 2 | |
|------------------|--|---------------------------------------|-----------------------------|--|-----------------|-------------------------------------|
| 1 | Steckergehäuse HA/hood | Aluminium/ALU | | grey/grau | 1 | |
| 1-6 | DESCRIPTION / BENENNUNG | MATERIAL | SURFACE / OBERFLÄCHE | COLOR / FARBE | ITEM NO. POS. | REMARKS / BEMERKUNGEN |
| HA.32.ST0.1.21.Z | <small>THIS DRAWING IS A CONTROLLED DOCUMENT FOR AMP INCORPORATED. IT IS SUBJECT TO CHANGE AND THE CONTROLLING ENGINEERING ORGANIZATION SHOULD BE CONTACTED FOR THE LATEST REVISION. DIESES ZEICHNUNGSDOKUMENT WIRD DURCH AMP INCORPORATED KONTROLLIERT. ÄNDERUNGEN, DIE DEM TECHNISCHEN FORTSCHRITT DIENEN, SIND VORBEHALTEN. DEN JEWELNS LETZT GÜLTIGEN ÄNDERUNGSSTAND ERFAHREN SIE AUF ANFRAGE.</small> | | DWN Schneider 10.05.05 | HTS Elektrotechnik 53819 Neunkirchen, Germany | | |
| | <small>DIMENSIONS: DIMENSIONEN: mm</small> | | CHK Schweiger 10.05.05 | | | |
| | <small>TOLERANCES UNLESS OTHERWISE SPECIFIED: ALLGEMEINTOLERANZEN</small> <small>p. ISO 8015</small> <small>p. ISO 2768 - mH - E</small> <small>p. DIN 16901 - 140</small> <small>0 PLC #</small> <small>1 PLC #</small> <small>2 PLC #</small> <small>3 PLC #</small> | | APVD - | | | |
| | <small>ANGLES /WINKEL #</small> <small>FINISH /OBERFLAECHE/FARBE</small> | | PRODUCT SPEC PRODUKTSPEZ. - | | | |
| MATERIAL ① | | APPLICATION SPEC VERARBEITUNGSSPEZ. - | | NAME HOOD Steckergehäuse HA.32.ST0.1.21.Z | | |
| | | WEIGHT GEWICHT - | | SIZE A3 | CAGE CODE 00779 | DRAWING NO ZEICHNUNGS-NR. C-1102157 |
| | | CUSTOMER DRAWING /KUNDENZEICHNUNG | | MASSSTAB 1:1 | BLATT 1 | DF VON 1 REV A1 |