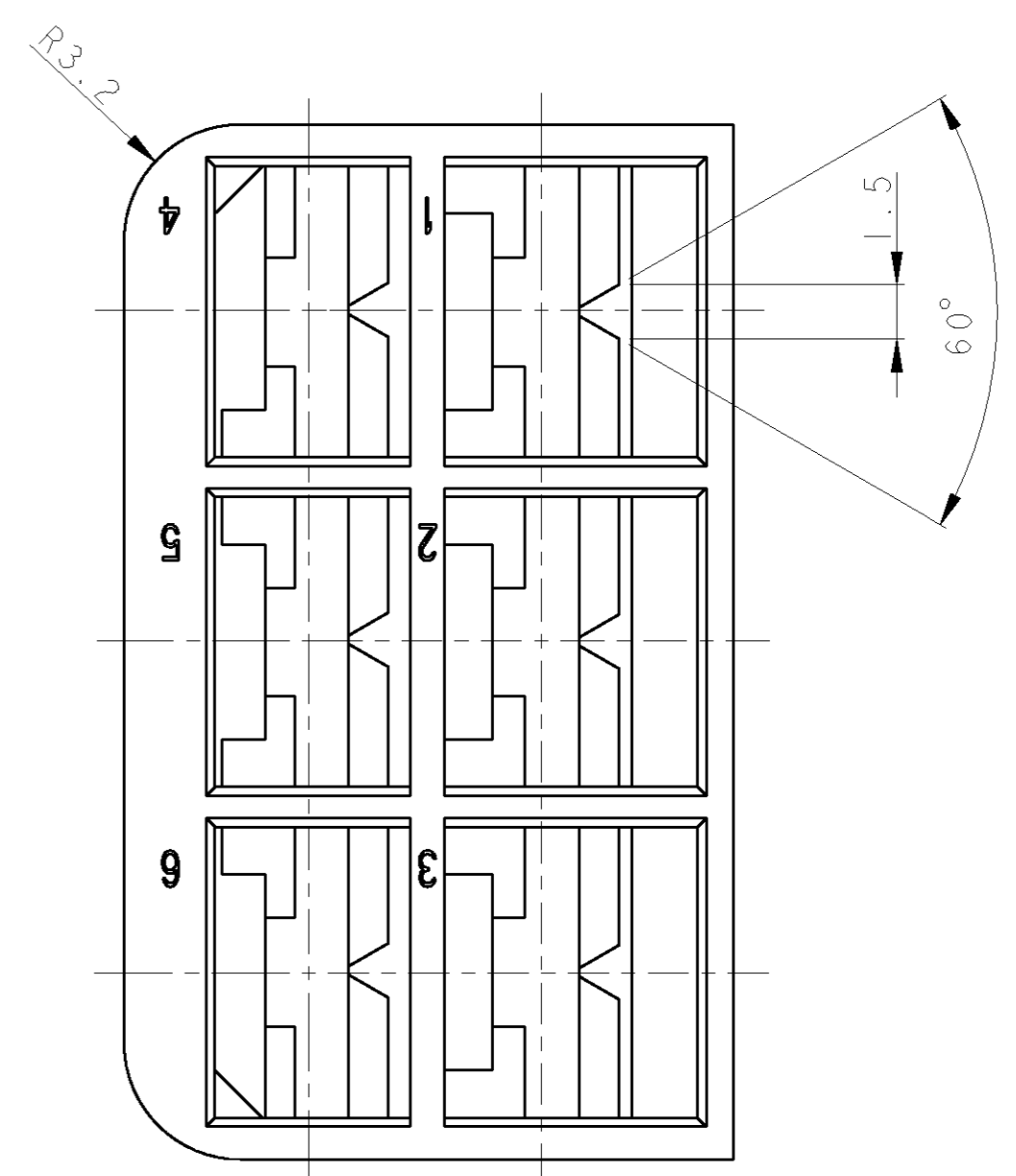
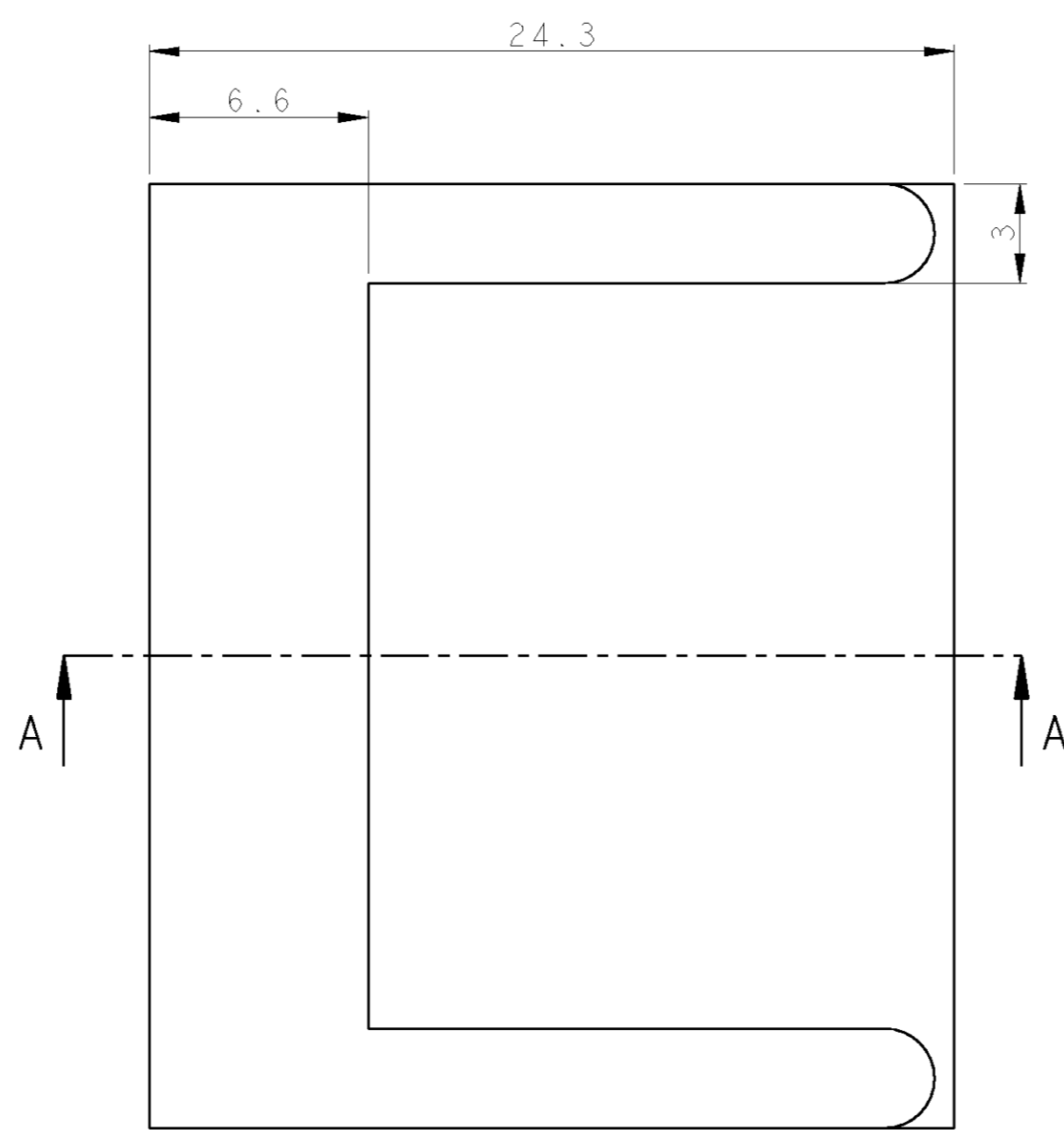
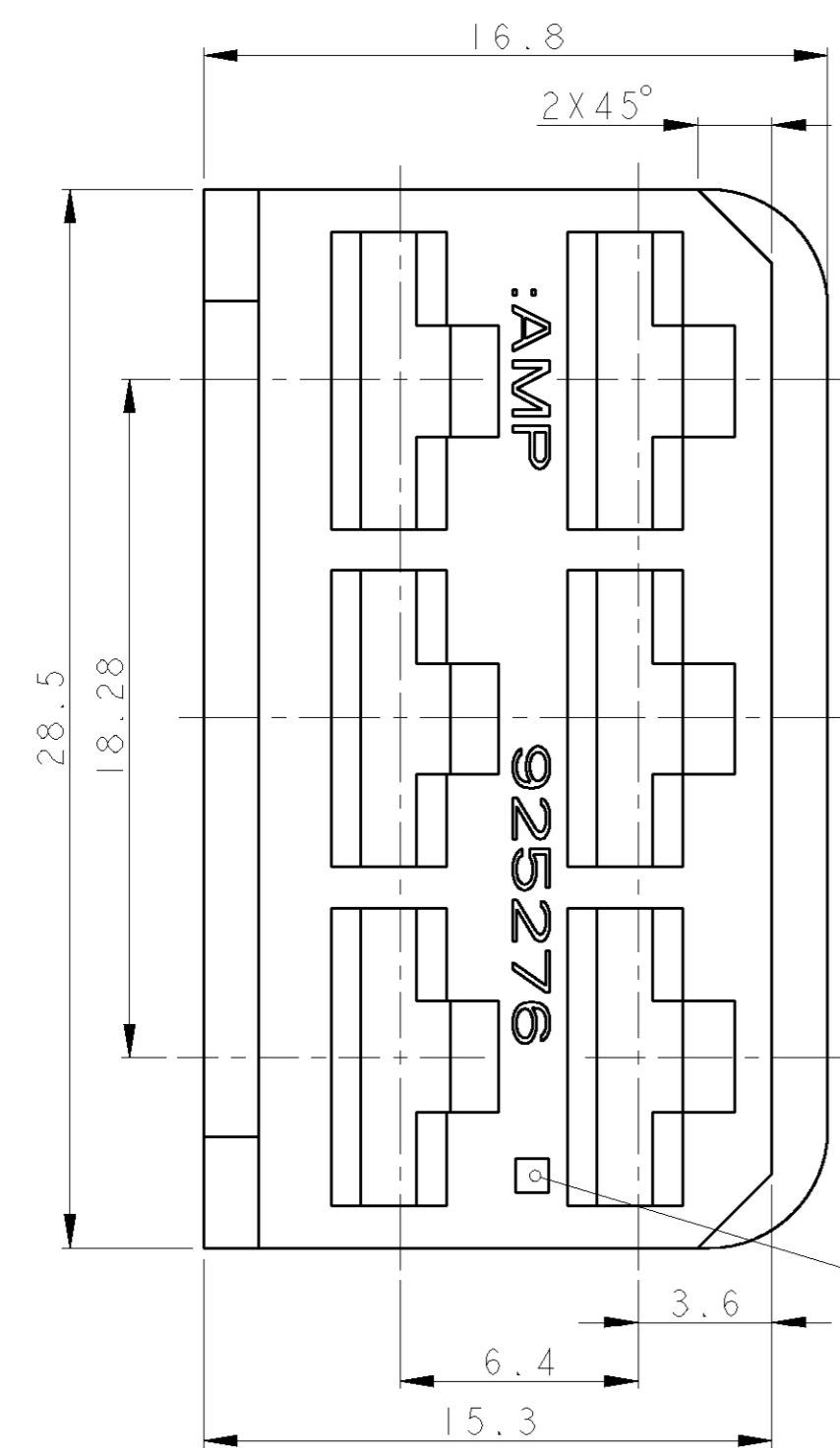
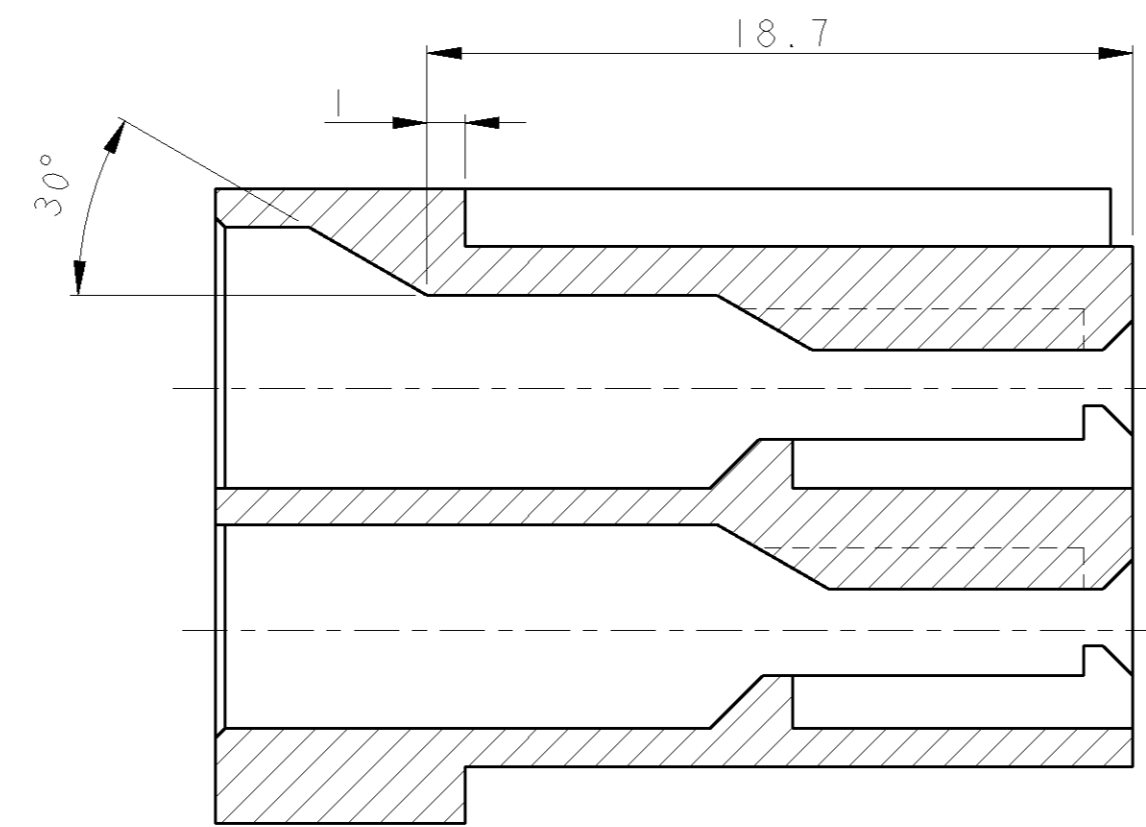


THIS DRAWING IS UNPUBLISHED.
 VERBODEN DE VERPUBLIJKEN.
 © COPYRIGHT 19 BY TYCO ELECTRONICS CORPORATION. ALL RIGHTS RESERVED.
 FREI FÜR VERÖFFENTLICHUNG.
 PASSEND ZU:

MATED WITH:
 PASSEND ZU:

LOC	DIST	P	LTR	REVISIONS ÄNDERUNGEN DESCRIPTION BESCHREIBUNG	DATE	DWN	APVD
A1	-						
PROJEKT NR.: 73-9034				C	-3 GRUEN HINZU	05.08.84	-
				CI	EG00-0896-98, NEW DWG.-FRAME	30JUN98	KBWWE
				E	SEE PCN EG00-2128-99-2	03NOV99	Holz. Schmidt

A-A



CVITY IDENTIFICATION
 NESTMARKIERUNG

CUSTOMER PART NO.	AMP PART NO.	REV.	PCS.	MATERIAL	SURFACE COLOR	DESCRIPTION	ITEM NO
-	925276-3	E	1	PA 66	GRUEN	FF REC. HOUSING 6 POS.	1
-	925276-2	E	1	PA 66	GRAU	FF REC. HOUSING 6 POS.	1
-	925276-1	E	1	PA 66	SCHWARZ	FF REC. HOUSING 6 POS.	1
-	925276-0	E	1	PA 66	NATUR	FF REC. HOUSING 6 POS.	1

THIS DRAWING IS A CONTROLLED DOCUMENT FOR TYCO ELECTRONICS CORPORATION. IT IS SUBJECT TO CHANGE AND THE CONTROLLING ENGINEERING ORGANIZATION SHOULD BE CONTACTED FOR THE LATEST REVISION. DIESES ZEICHNUNGSdokUMENT WIRD DURCH AMP (INCORPORATED) KONTROLLIERT. ÄNDERUNGEN, DIE OBM TECHNISCHEM FORTSCHRITT DIENEN, SIND VORBEHALTEN. DEN JEWEILS LETZTBESTEHENDEN ÄNDERUNGSSTAND ERFAHREN SIE AUF ANFRAGE.	
DIMENSIONS: MASSEINHEITEN: mm	TOLERANCES UNLESS OTHERWISE SPECIFIED: ALLGEMEINTOLERANZEN 0 PLC ± 1 PLC ±0.4mm 2 PLC ± 3 PLC ± 4 PLC ± ANGLES/WINKEL ±° FINISH/OBERFLAECHE/FARBE SEE TABLE siehe Tabelle
MATERIAL SEE TABLE siehe Tabelle	DWN Palmie 19OCT99 CHK Schmidt 19OCT99 APVD - PRODUCT SPEC PRODUKTSPEZ. APPLICATION SPEC VERARBEITUNGSSPEZ. WEIGHT GEWICHT CUSTOMER DRAWING /KUNDENZEICHNUNG

AMP Deutschland GmbH
 D-63225 Langen

AMP

NAME: 6.3 F.F. REC. HOUSING, 6 POS.
 6.3 F.F. EMPFAENGERGEHAEUSE 6 POL.

SIZE: A2 CAGE CODE: 00779 DRAWING NO.: 925276
 ZEICHNUNGS-NR.: 925276

RESTRICTED TO NUR FÜR REVISION

SCALE: 5 SHEET 5 OF 5 REV E