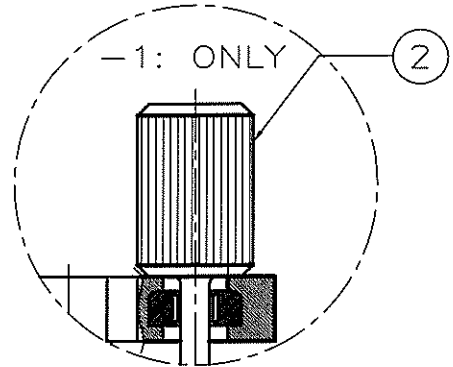
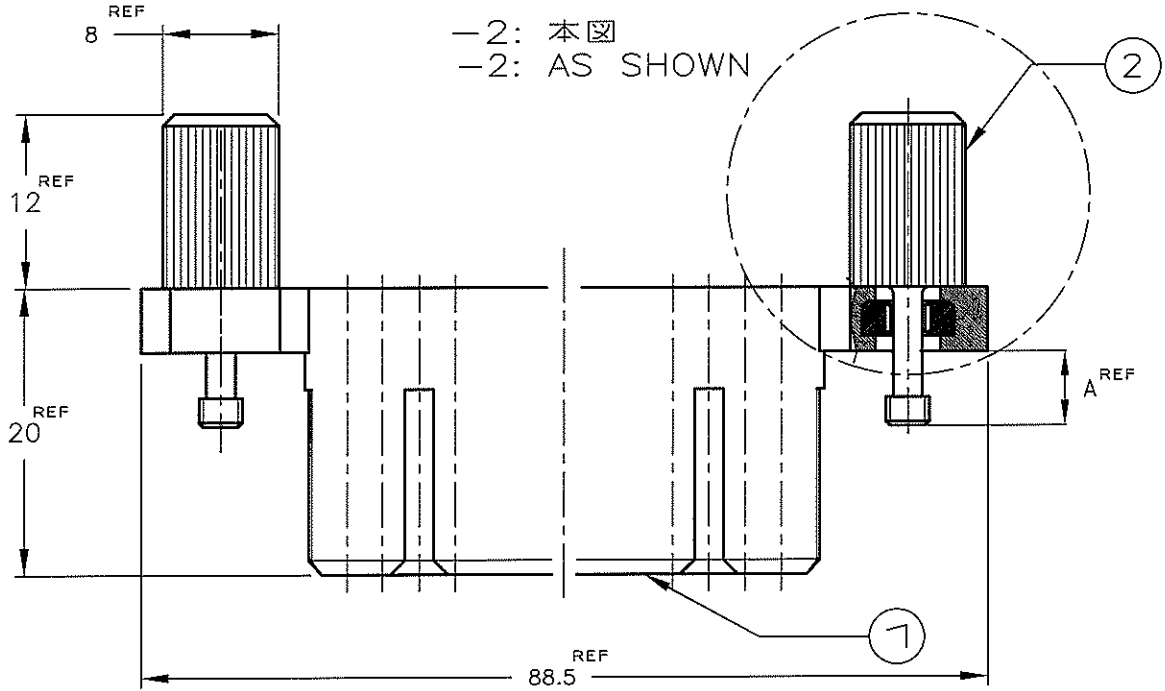


LOC		DIST		REVISIONS						
P	LTR	DESCRIPTION	ECN	DATE	DWN	APVD				
	0	RELEASED	FJ00-1910-99	7/FEB/'00	M.H.S.M					
	A	REVISED	FJ00-0790-00	6/JUN/'00	M.H.S.M					
	A1	REVISED	ECR-06-016211	2000.2.26	T.S	D.M				



5.5	1376072-2
3.8	1376072-1
A	PART No

2	2	銅下地メッキ ニッケルメッキ Ni PL.OVER CU PL.	炭素鋼材 CARBON STEEL	可動ねじ MOVABLE HEAD SCREW	②
1	1		ガラス入り熱可塑性 ポリエステル樹脂 GLASS FIELD THERMO PLASTIC,POLYESTER	リセハウジング REC HSG	①
-1	-2	表面処理 FINISH	材料 MATERIAL	名称 NAME	ITEM NO.

		WIRE RANGE 結合電線断面積		INSULATION DIA 線径外径	
--	--	-----------------------	--	------------------------	--

DIMENSIONS: 単位・種 mm	DWN	M.HIGO	3/FEB/'00	MATERIAL	材料	FINISH	仕上							
	CHK	S.MANABE	7/FEB/'00	Tyco Electronics AMP K.K. Kawasaki, Japan										
	APVD	S.MANABE	7/FEB/'00											
	PRODUCT SPEC 製品規格	108-5659			NAME	リセ アッセンブリ 50P ダイナミック D-2000 コロタイプ用 REC ASSY 50P <DYNAMIC D-2000 DRAWER TYPE>								
	APPLICATION SPEC 取付適用規格	114-5258			SIZE	A4	CAGE CODE	00779	DRAWING NO	番号	C-1376072	RESTRICTED TO	-	
WEIGHT	-			CUSTOMER DRAWING		SCALE	尺貫	2-1	SHEET	1	OF	1	REV	A1

2000

RELEASED FOR PUBLICATION
BY AMP INCORPORATED ALL RIGHTS RESERVED.

THIS DRAWING IS UNPUBLISHED.

© COPYRIGHT 19