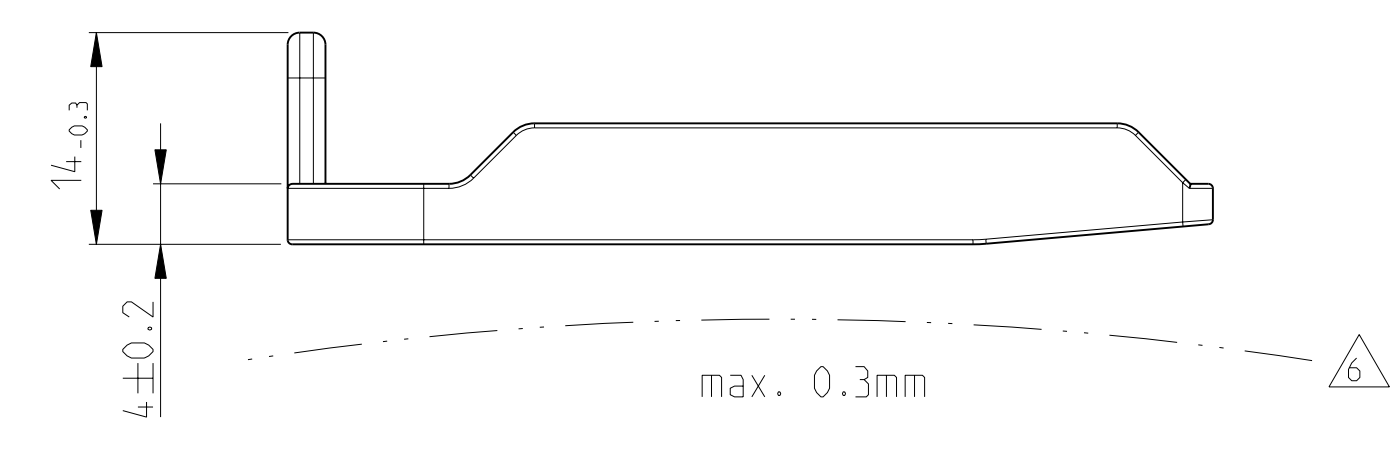
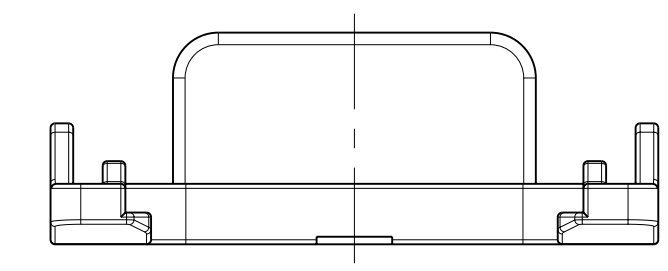
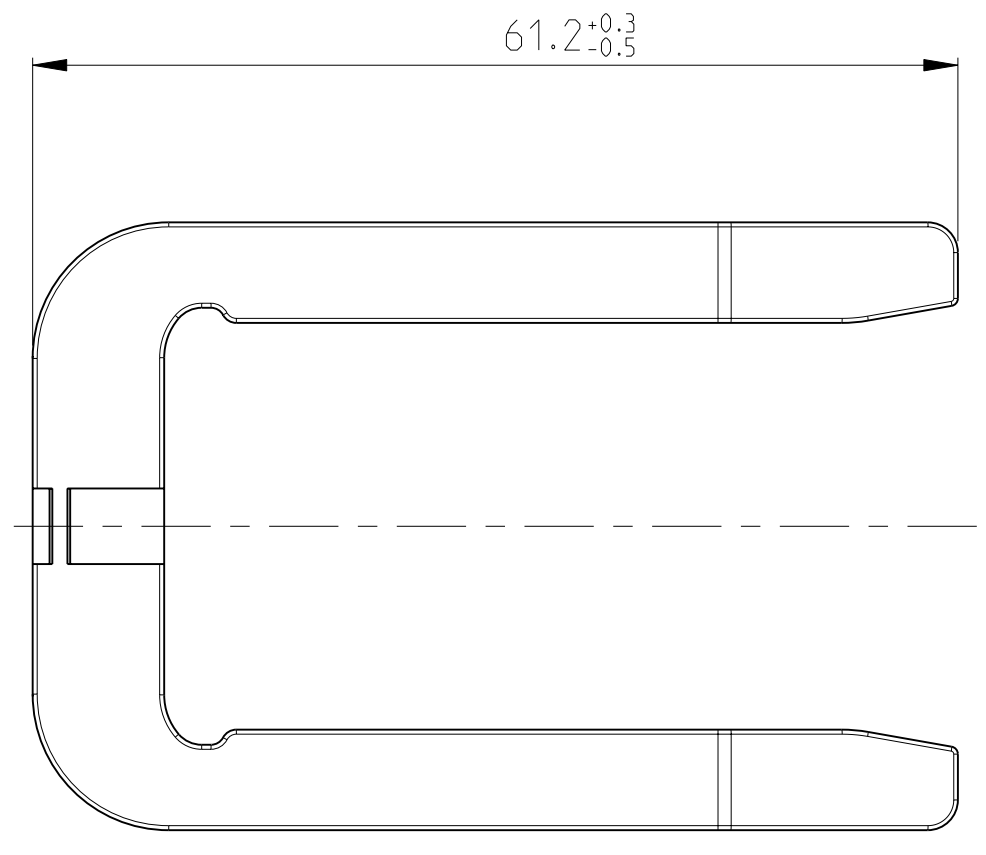
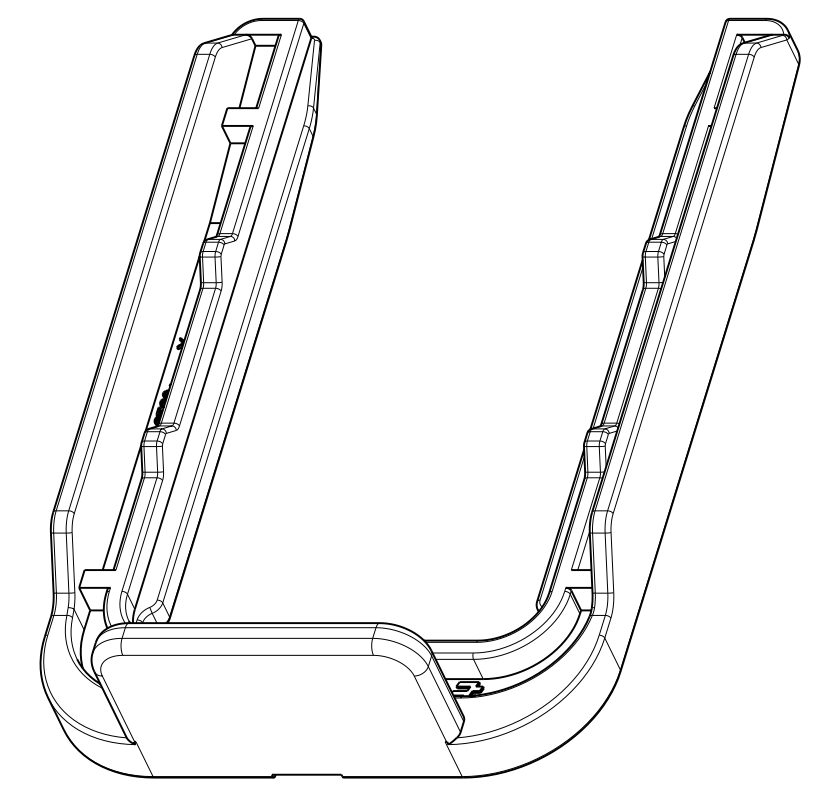
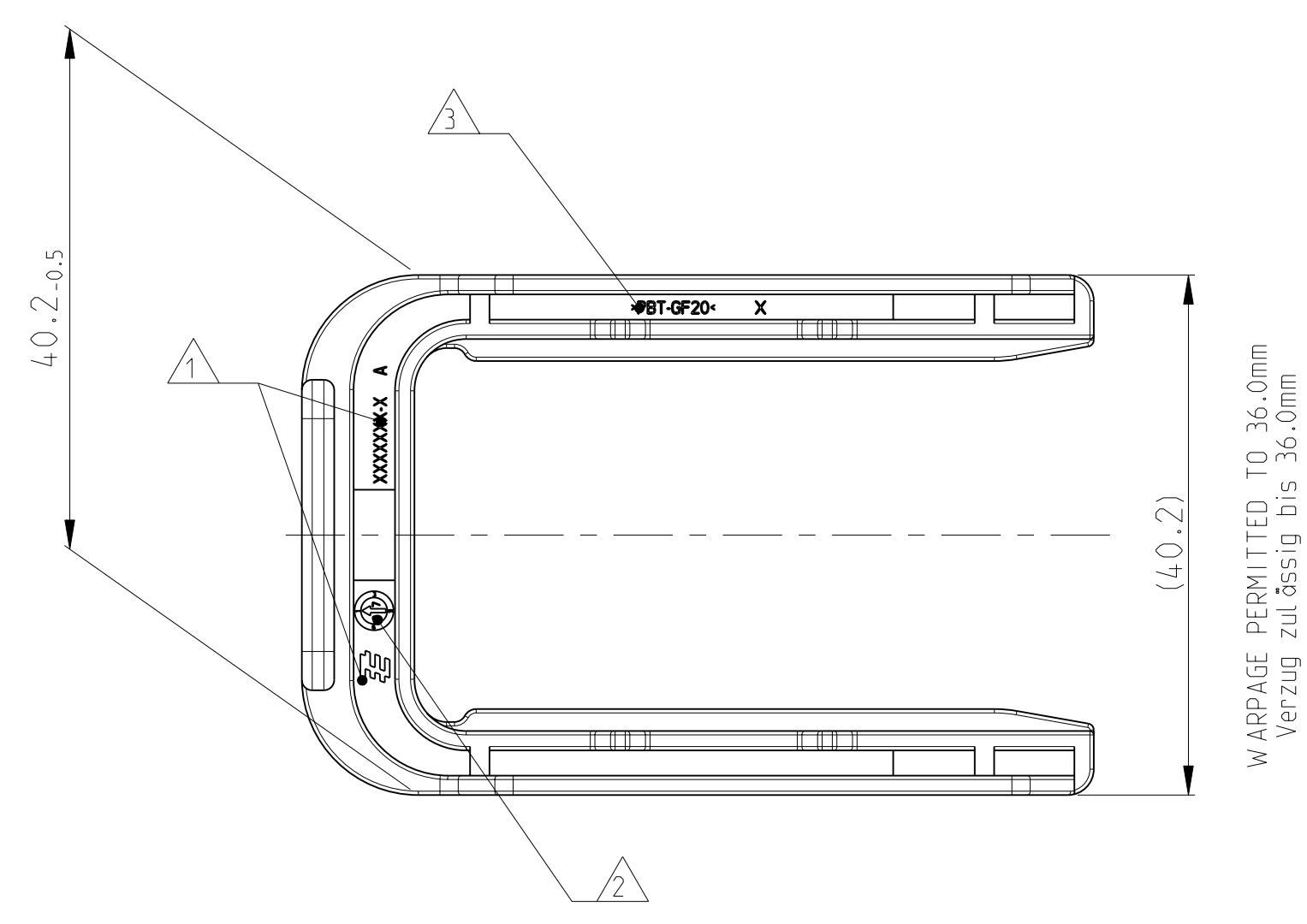


LOC	DIST	REV	DATE	BY	CHK	APPV	DESCRIPTION
A1	-	A	18 JUL 2007	Kopely	J. GARDZOW	Ch. Ehrwein	NEW DRAWING
		A1	20 DEC 2007				TE ORDER NO. IN TABLE CORRECTED



- NOTES
Bemerkungen
- TE LOGO AND TE NUMBER
TE Logo und TE Nummer
 - PRODUCTION DATE
Produktionsdatum
 - MATERIAL MARKING ACC. TO VDA 260
Werkstoffkennzeichnung nach VDA 260
 - BULK PACKAGING IN CORRUGATED BOX
Schüttgut im Versandkarton
 - FITS TO TE COUNTERPART TAB HOUSING, 15POS.
1703799-1
Passend zu TE Gegenstecker Flachsteckergehäuse, 15Pol.
1703799-1
 - WARPAGE TO PERMITTED
Verzug zulässig bis
 - MAJFUNCTION CAUSED BY LACQUER IS NOT COVERED
BY TE WARRANTY
Funktionsbeeinträchtigung durch Lackieren liegt nicht
im Einfluss und Gewährleistungsumfang von TE



TE ORDER-NO. TE Bestell-Nr.	REV.	QTY Anzahl	MAT.	COLOUR Farbe	DESCRIPTION Beschreibung	ITEM	MATERIAL siehe Tabelle	FINISH/BEPLÄTZE/FARBE siehe Tabelle	WEIGHT GEWICHT	CUSTOMER DRAW ING
0-1703804-1	A	1	PBT-GF20	FLAME RED Feuerrot	FIXING SLIDE Befestigungsschieber	1	SEE TABLE siehe Tabelle	SEE TABLE siehe Tabelle	6.2 g	

DIMENSIONS MASSE/MAßSTÄBEN mm	TOLERANCES UNLESS OTHERWISE SPECIFIED: ALLE DIMENSIONEN UNLESS OTHERWISE SPECIFIED: ALLE MAßSTÄBE SIEHE TABELLE	DWN A1 18 JUL 2007	Tyco Electronics Tyco Electronics AMP GmbH D - 64625 Bensheim
NAME FIXING SLIDE FOR TAB HOUSING 2.8MM TAB 15POS. Befestigungsschieber fuer Flachsteckergehäuse 2.8mm Flachstecker 15pol.	APVD Ch. Ehrwein 18 JUL 2007	CAGE CODE 00779	DRAWING NO. 1703804
APPLICATION SPEC VERARBEITUNGSSPEZ.	SIZE A1	SCALE 2:1	SHEET 1 OF 1