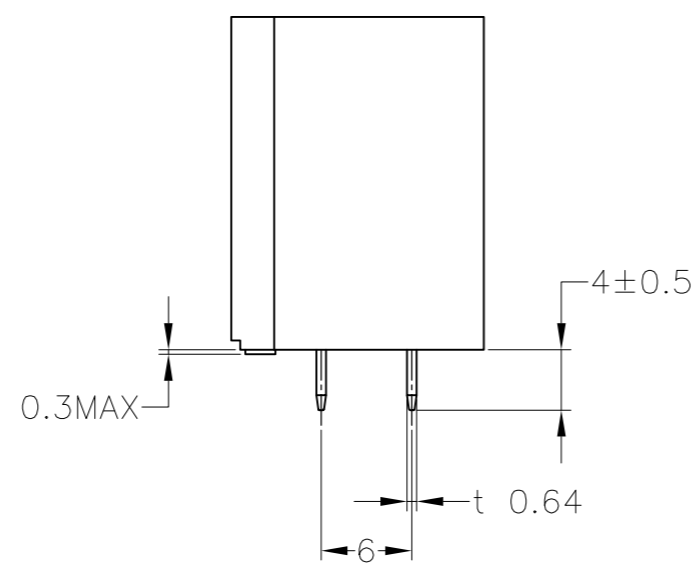
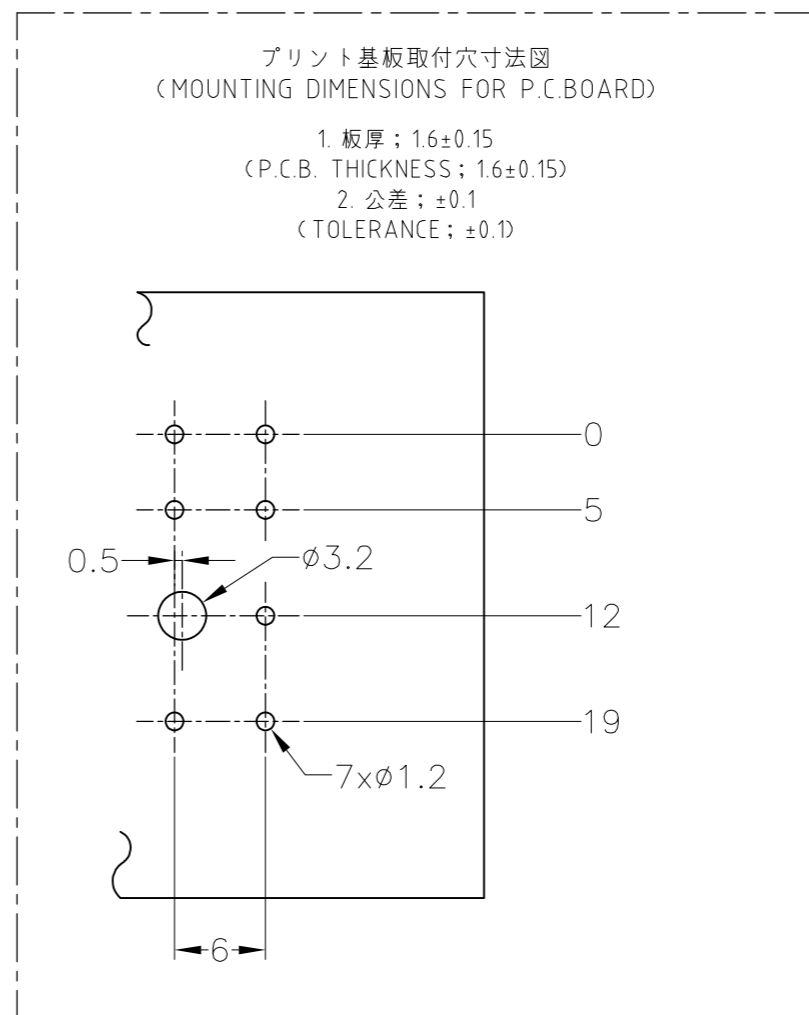
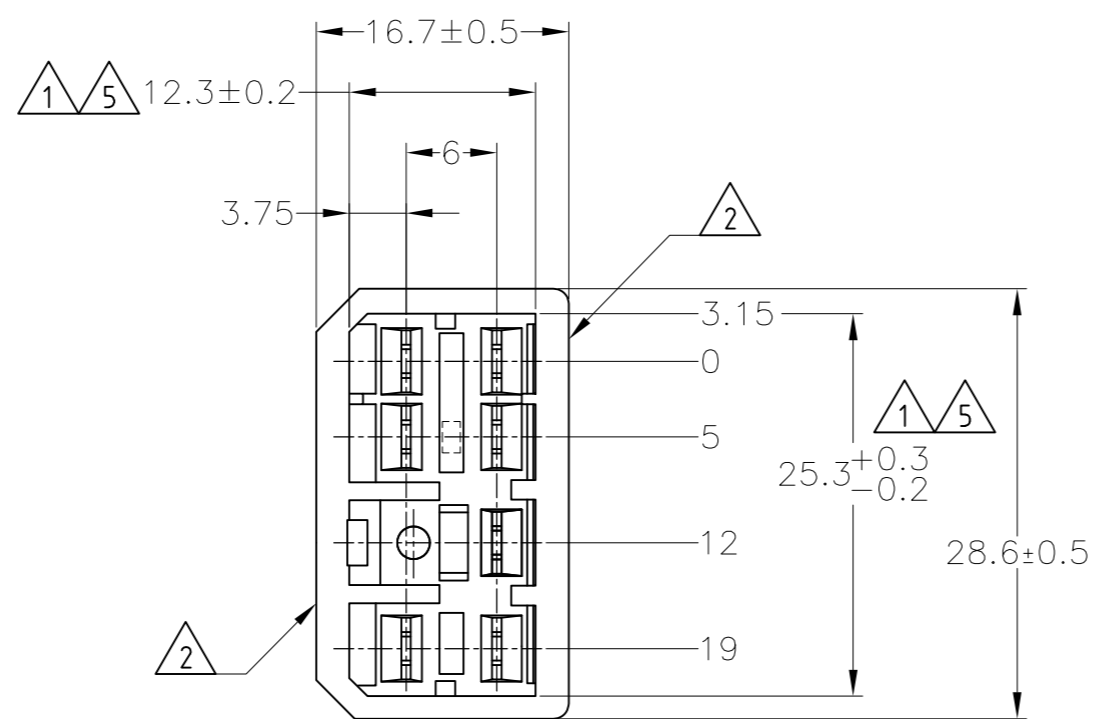
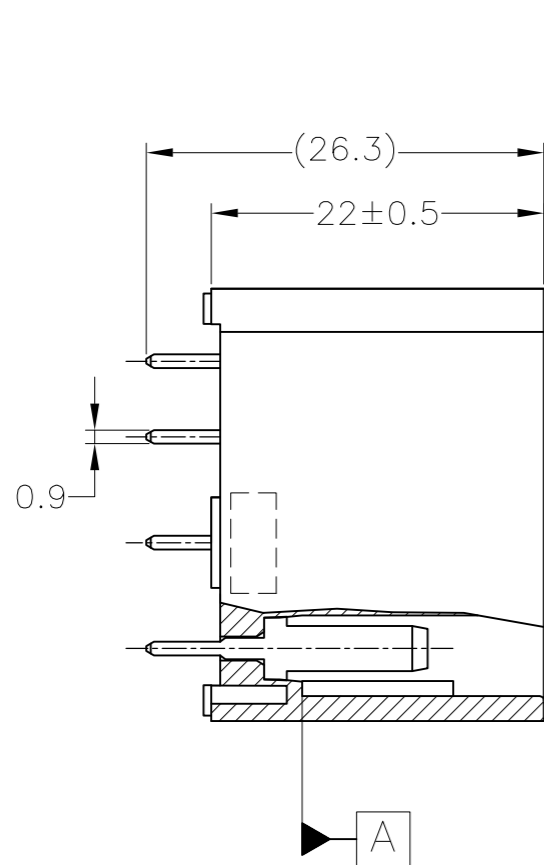


REVISIONS				
P	LTR	DESCRIPTION	DATE	APVD
E5		OBSOLETE 1--1,2--1 ECR-16-003004	01APR2016	KF RK



- ① 相手ハウジングと所定の機能を満たして嵌合できること。
- ② フードの反りは0.2以内。
- 3. 推奨取付けねじ: JIS B 1115又は、1122 タッピンねじ
なべ1種、呼び径3を使用し締め付け後半田付けする。
(締め付けトルク: 0.4N-m 以下)
- 4. 適用製品規格: 108-5093
- ⑤ [A] 面より2mmの範囲で測定のこと。
- 6. 相手ハウジングとの嵌合力は、29.4N以下。
但し、リセクタクルコンタクトは含まない。

- ① IN COUPLING WITH THE PLUG HOUSING MATING SATISFIES FUNCTION.
- ② WARPAGE 0.2 MAX.
- 3. RECOMMENDED MOUNTING SCREW; 3mm DIA.
PAN HEAD, CLASS 1 TAPPING SCREW SPECIFIED IN JIS
B1115, B1122 (TORQUE; 0.4N-m MAX.)
- 4. PRODUCT SPEC No.: 108-5093
- ⑤ TO BE MEASURED WITHIN 2mm FROM [A]
- 6. IN COUPLING WITH THE PLUG HOUSING MATING FORCE
29.4N MAX. WITHOUT REC CONTACTS.

SEE CUSTOMER DRAWING 6-172036-1			6-172036-1	
SELECTIVE-TIN (MATTE)	SELECTIVE GOLD (0.38μm MIN.)	NATURAL	2-5172036-1	
SELECTIVE-TIN (MATTE)	SELECTIVE GOLD (0.76μm MIN.)	NATURAL	1-5172036-1	
OBSOLETE	PRE-TIN	NATURAL	5-172036-1	
OBSOLETE	PRE-TIN	NATURAL	4-172036-1	
OBSOLETE	TIN-LEAD	SELECTIVE GOLD (0.38μm MIN.)	GREEN	2-172036-4
OBSOLETE	TIN-LEAD	SELECTIVE GOLD (0.38μm MIN.)	NATURAL	2-172036-1
OBSOLETE	TIN-LEAD	SELECTIVE GOLD (0.76μm MIN.)	GREEN	1-172036-4
OBSOLETE	TIN-LEAD	SELECTIVE GOLD (0.76μm MIN.)	NATURAL	1-172036-1
OBSOLETE	PRE-TIN	YELLOW	172036-7	
OBSOLETE	PRE-TIN	GRAY	172036-6	
OBSOLETE	PRE-TIN	BLUE	172036-5	
OBSOLETE	PRE-TIN	GREEN	172036-4	
OBSOLETE	PRE-TIN	BROWN	172036-3	
	PRE-TIN	BLACK	172036-2	
	PRE-TIN	NATURAL	172036-1	
SOLDERING SIDE 半田付け部	CONTACT SIDE 接触部側	COLOR 色	PART NUMBER 製品型番	
CONTACT FINISH コンタクト仕上				

一般公差 (GENERAL TOLERANCE)
10% 以下: ±0.2
10% 超え 30% 以下: ±0.25
30% 超え 100% 以下: ±0.3
角度: ±3°

THIS DRAWING IS A CONTROLLED DOCUMENT.

DIMENSIONS: 単位: 純 mm	TOLERANCES UNLESS OTHERWISE SPECIFIED 一般公差	DWN T.SHINOHARA 04OCT05	CHK K.BETSUI 04OCT05	APVD K.BETSUI 04OCT05	NAME 名称 7POSITION V-TYPE CAP HOUSING ASSEMBLY MULTI-INTERLOCK CONNECTOR (WIRE TO P.C.B.)
MATERIAL 材料 HOUSING: 66 NYLON CONTACT: BRASS	FINISH 仕上 SEE TABLE	PRODUCT SPEC 製品規格 SEE NOTE 4	APPLICATION SPEC 取付適用規格	WEIGHT 0	SIZE A2
		CAGE CODE 00779		DRAWING NO. 番号 C=172036	
		CUSTOMER DRAWING		SCALE 尺度 2:1	SHEET 1 of 1
				RESTRICTED TO	REV E5

TE Connectivity