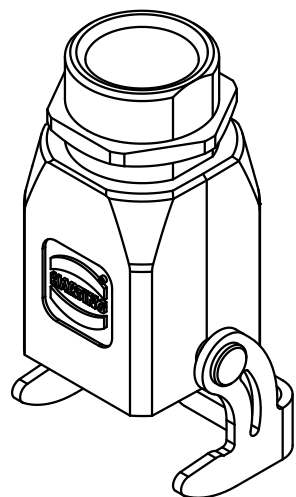
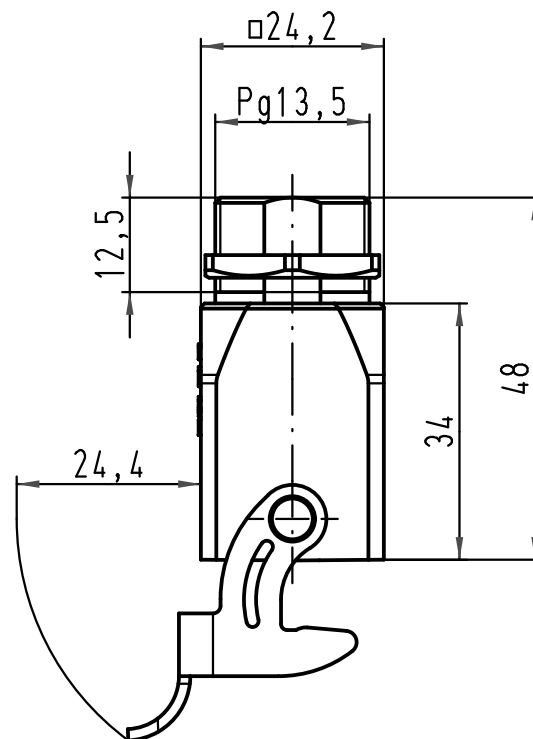
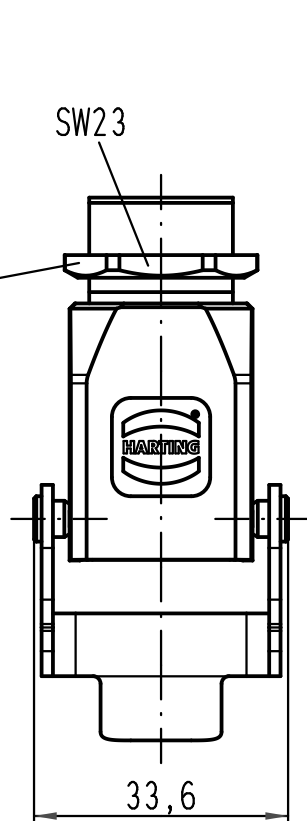




Kontermutter  
lose beigelegt  
locknut  
separately enclosed



 All Dimensions in mm Original Size DIN A 4		Techn. Character.			Nicht tolerierte Maße/ Free size tolerances	
			Dat.	Name	Maßstab/ Scale <b>1:1</b>	<b>Han 3EMV-eg-QB-Pg13,5</b> Einschraubgehäuse housing screw mounting
		Detail.	28.03.11	Spr		
		Insp.		Be		
		Stand.				
A			HARTING Electric GmbH & Co. KG		 TB 09 62 003 0102	Blatt/ page
Mod.	Dat.	Name	D-32339 Espelkamp			