

E

D

C
B
A
DIMENSIONS IN METRIC DO NOT SCALE DRAWING

A

8

7

6

5

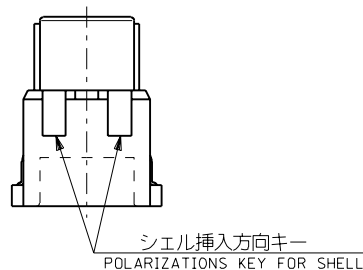
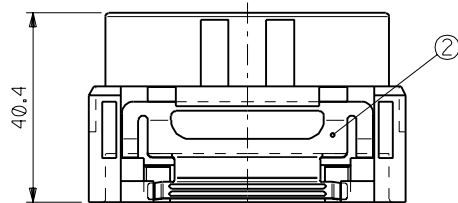
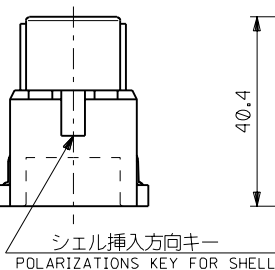
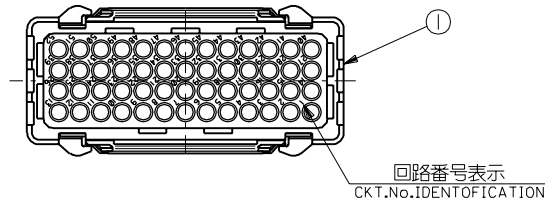
4

3

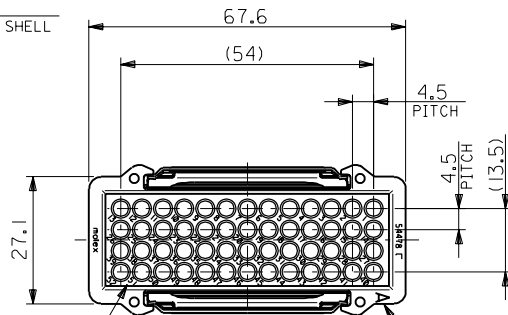
2

1

嵌合側
MATING SIDE



電線挿入側
WIRE SIDE



回路番号表示
Circuit No. IDENTIFICATION

極性タイプ表示
POLARIZATIONS TYPE IDENTIFICATION

M+

NOTES

- 嵌合相手 : 55347-5215
MATES WITH : 55347-5215
- 適用端子 : 54296-9***
APPLICABLE PIN CONTACT : 54296-9***
- 適用シェルアッセンブリ
APPLICABLE SHELL ASS'Y
プラグ : 58782-0010
PLUG : 58782-0010
リセプタクル : 58783-0010
RECEPTACLE : 58783-0010

②	スプリング SPRING	ステンレス STAINLESS STEEL	2	54478-5215	52
①	フィメイルハウジング アッセンブリ FEMALE HOUSING ASS'Y	ポリカーボネイト UL94V-0 グレー POLYCARBONATE UL94V-0 GRAY	1		
部番 NO.	部品名 PARTS NAME	材質 MATERIAL	個数 QUAN.	製品番号 ENG. NO.	極数 CKTS.

角度 ANGLE	+3°	材料 MATERIAL	表参照 SEE TABLE
30以上 OVER	+0.3	仕上げ FINISH	— #
10以上 30未満 UNDER	+0.25	適用電線範囲 WIRE RANGE	— #
10未満 UNDER	+0.2	被覆外径 INS. RANGE	— #
公差 TOLERANCES	記号 LTR	変更内容 REVISION RECORD	DR. DATE
0	◇×◇◇ (D90683)	J.M. Y.1	98/11/06
	RELEASED	DR. CHK.	DATE
		APP'D BY	CHK'D BY
		尺度 SCALE	1-1

molex MOLEX-JAPAN CO.,LTD.
日本モレックス株式会社

REVISE ONLY ON CAD SYSTEM

TITLE 名称
ROBOT CONN.
FEMALE HS'G ASS'Y
(嵌合極性タイプ A)
(MATING POLARIZATIONS TYPE A)

DWG. NO. SD-54478-5215

REV 0

8

7

6

5

4

3

2

1

5544785A.DGN