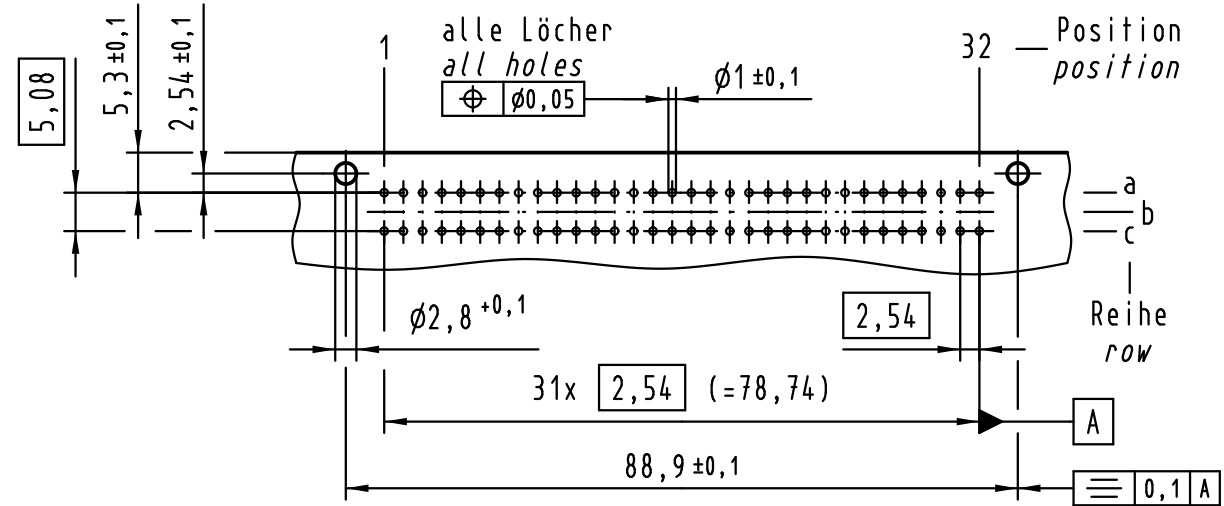
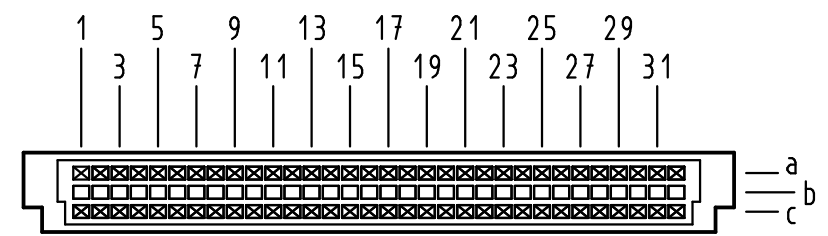


Alle Rechte vorbehalten/ All rights reserved

X
Lochbild
board drillings



Y
Kontaktanordnung
contact arrangement

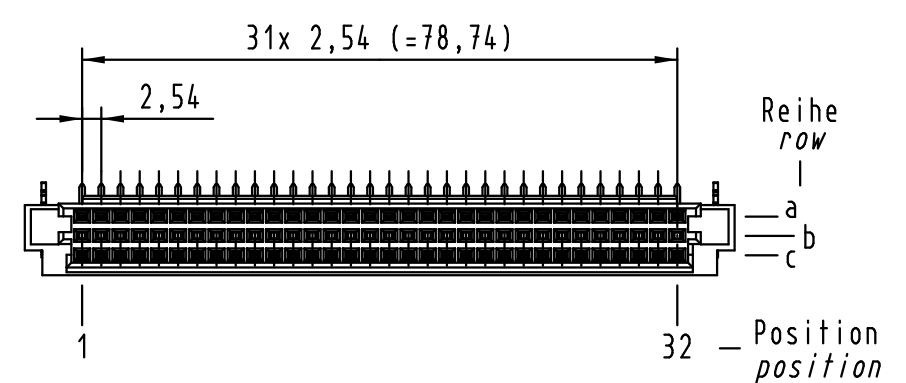
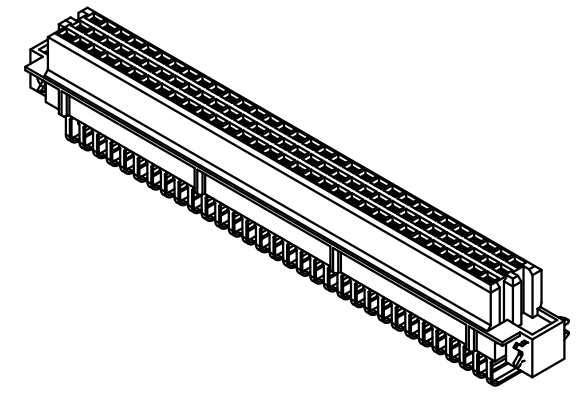
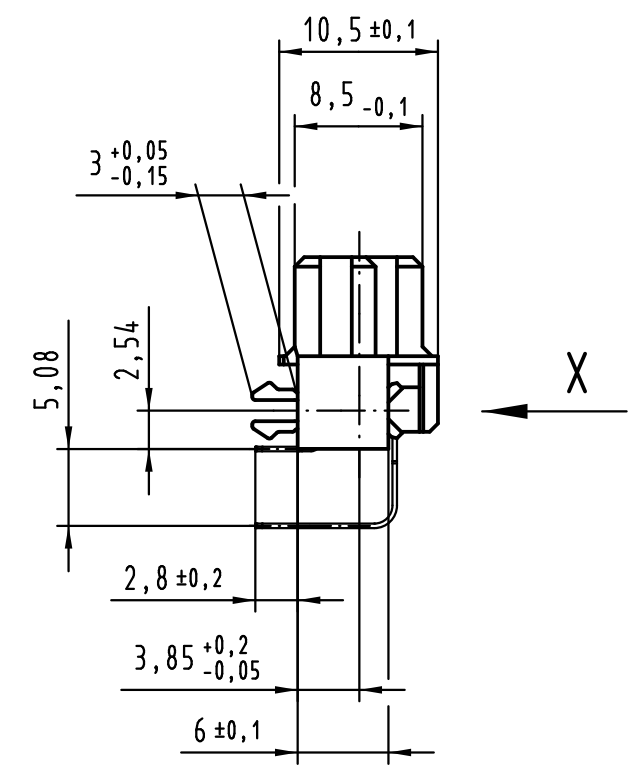
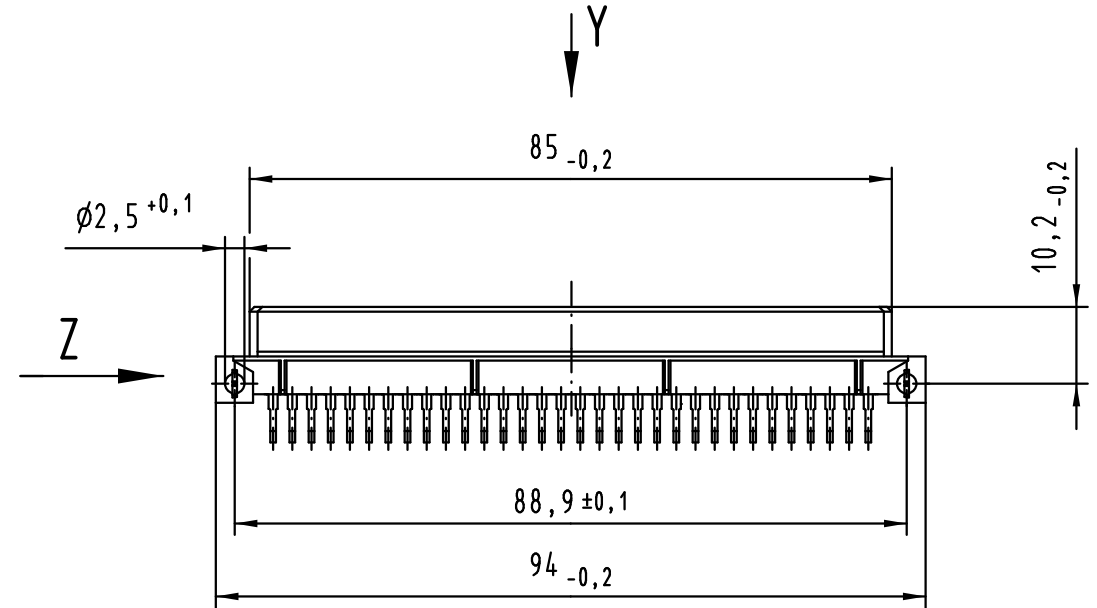


64 Signal Kontakte
64 signal contacts

☒ = Kontaktposition belegt
= position with contact

☐ = Kontaktposition nicht belegt
= position without contact

Z (2:1)



① weitere Informationen siehe: DS 09 73 220 02 01
further information see: DS 09 73 220 02 01

09 73 464 7801	3
09 73 464 6801	2
Bestell-Nr. part-no.	Anforderungsstufe performance level ①

All Dimensions in mm Original Size DIN A 3			Techn. Character.			Nicht tolerierte Maß/Free size tolerances	
36420	18.08.11	Hage.		Dat.	Name	1:1	har-bus R Federleiste mit Clip Einlöt , 64-polig har-bus R female connector with clip solder , 64-pole
34038	19.03.07	LehT	Detail.	17.08.98	Hm		
31100	19.06.02	Rie.	Insp.	17.08.98	Ko		
27554	03.02.00	Rie.	Stand.				
26085	09.09.99	Rie.					
25069	15.10.98	Hm	HARTING Electronics GmbH & Co. KG D-32339 ESPELKAMP			TB 09 73 464 x801	Blatt/ page
Mod.	Dat.	Name					

