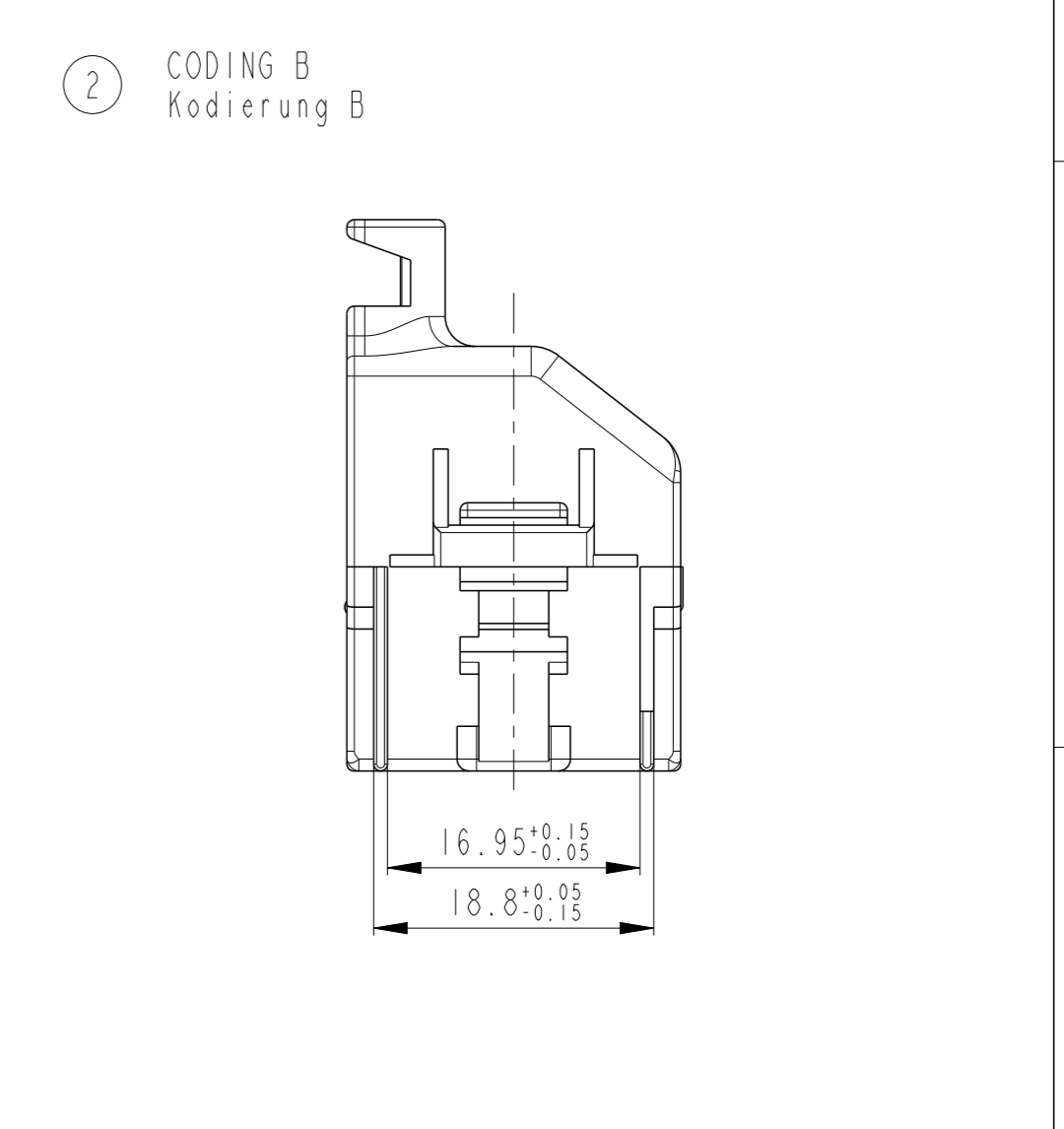
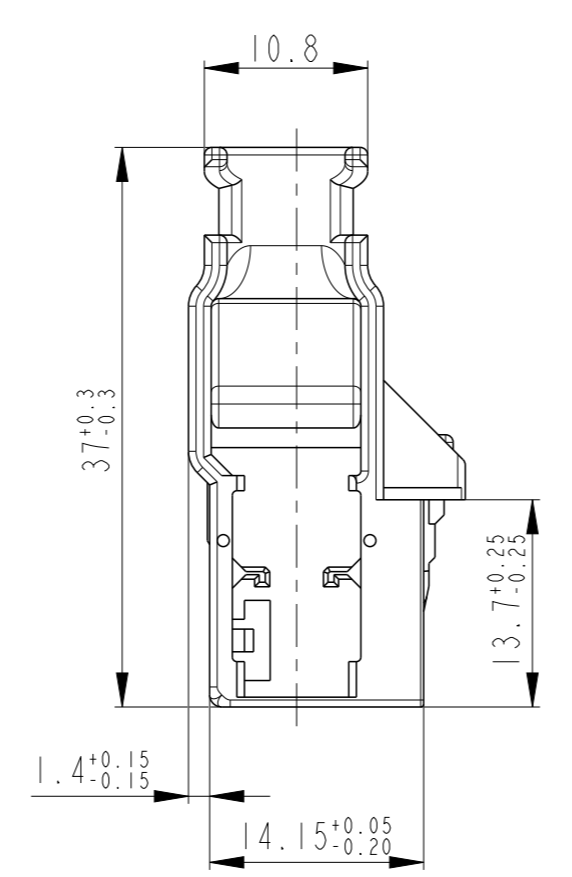
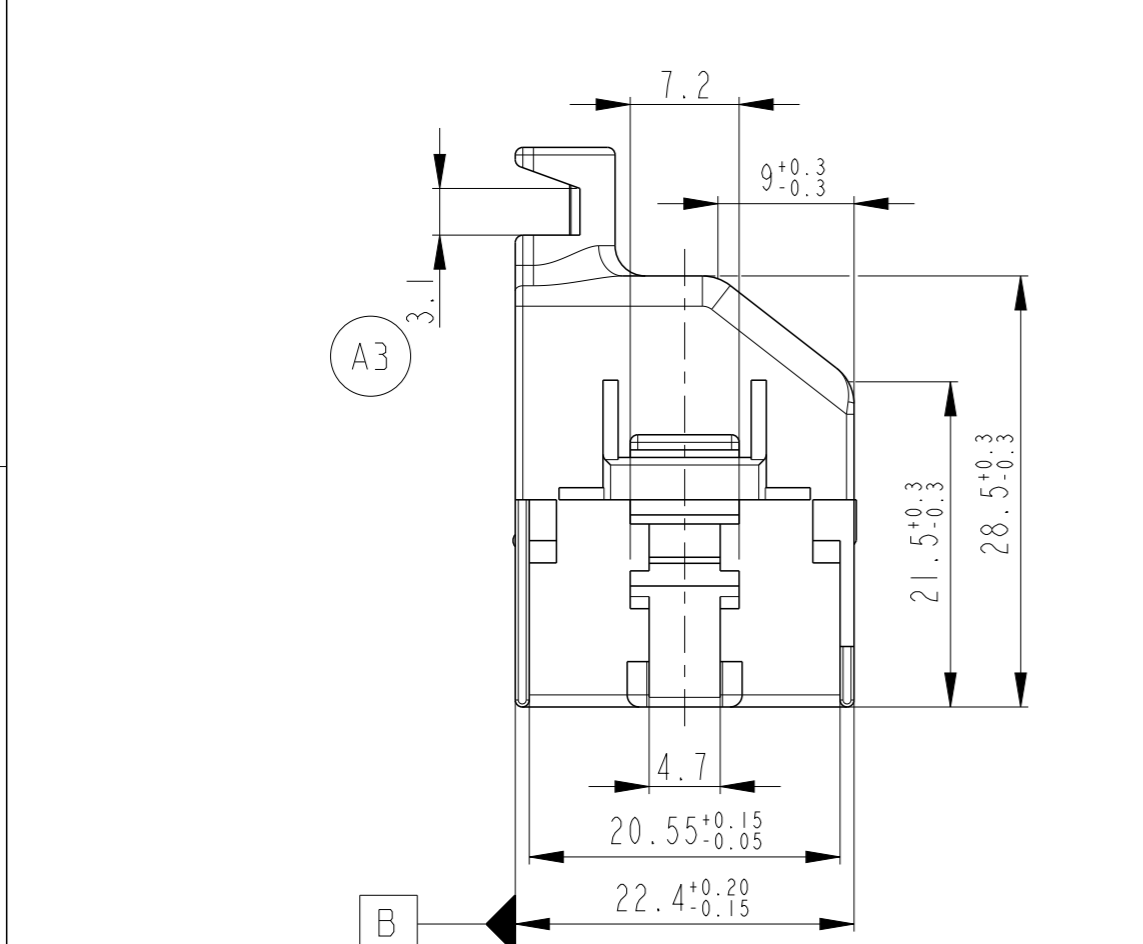
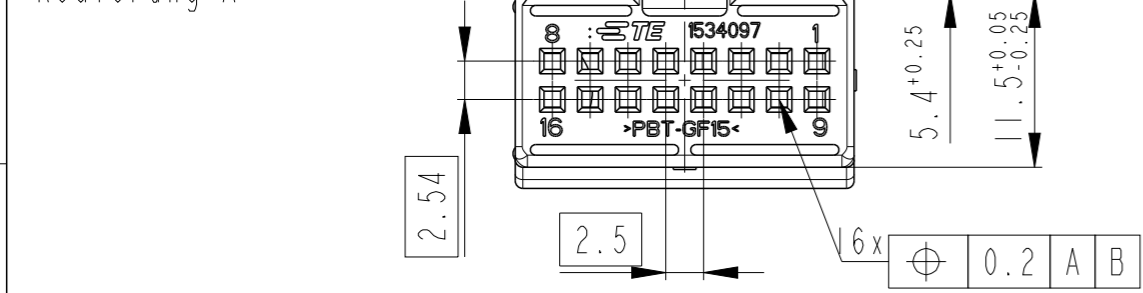


REVISIONS ÄNDERUNGEN		DESCRIPTION BESCHREIBUNG	DATE	DWN	APVD
P	LTR				
	A1	Zeichnung neu erstellt	04JUL2001	KS	BK
	A2	Note 2 (D) korrigiert	15JUL2002	KS	BL
	A3	Maß "3,1" korrigiert	04JUL2016	JU	KS



- Notes
- 1 SUITABLE MATING PART: 966870
 - 2 SUITABLE RECEPTACLE HOUSING: 1534101
- Bemerkungen
- 1 Passender Gegenstecker: 966870
 - 2 Passendes Buchsengehäuse: 1534101

PART-NO. Bestell-Nr.	REV.	CODING Kodierung	MATERIAL	COLOUR Farbe	RAL	POS.
1-1534097-2	A	B	PBT-GF15	BLACK / schwarz	9011	2
1-1534097-1	A	A	PBT-GF15	BROWN / braun	1011	1

DIESE ZEICHNUNG IST EIN KONTROLLIERTES DOKUMENT.
 BEMASSUNGEN UND TOLERANZEN GEMAESS GPS (ISO STANDARDS).

THIS DRAWING IS A CONTROLLED DOCUMENT.
 DIMENSIONING AND TOLERANCING PER GPS (ISO STANDARDS).

DIMENSIONS: MASSEINHEITEN: mm	TOLERANCES UNLESS OTHERWISE SPECIFIED: ALLGEMEINTOLERANZEN	DWN K. Sellien 04JUL2001	 TE Connectivity	
	0 PLC ± ACC. TO 1 PLC ± DIN 16901-140 2 PLC ± CENTRIC TO 3 PLC ± NOMINAL DIM 4 PLC ± ANGLES/WINKEL ±2°	CHK B. Kirsch 12JUL2001		
		APVD -		NAME COVER, 180DEG., 2x8 POSN., MQS Buchsengehäuse, 180deg., 2x8 pol., MQS
		PRODUCT SPEC PRODUKTSPEZ. -		APPLICATION SPEC VERARBEITUNGSSPEZ. -
MATERIAL SEE TABLE material_2	FINISH/OBERFLAECHE/FARBE SEE TABLE finish_spec_2	WEIGHT GEWICHT -	SIZE A3 CAGE CODE 00779 DRAWING NO. ZEICHNUNGS-NR. G=1534097	

CUSTOMER DRAWING / KUNDENZEICHNUNG SCALE MASSSTAB 2:1 SHEET BLATT 1 OF VON 1 REV A3