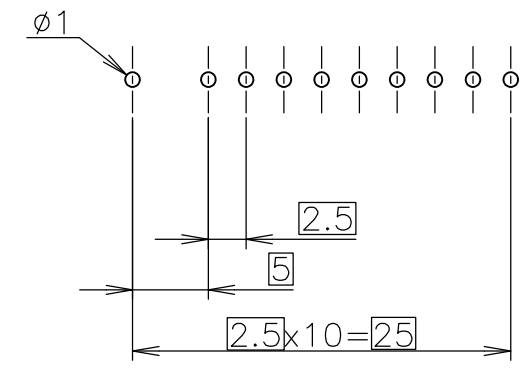
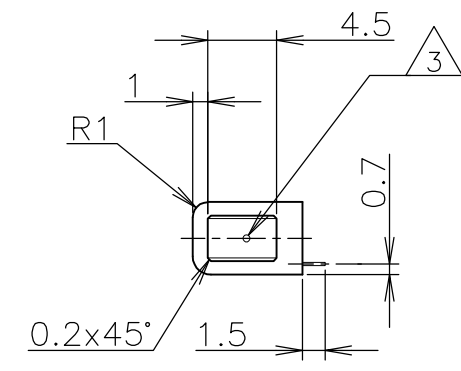
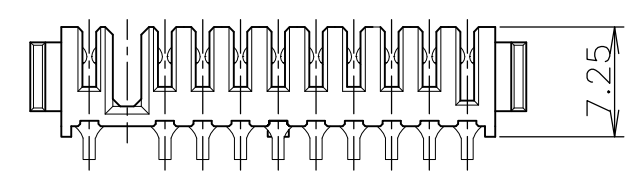
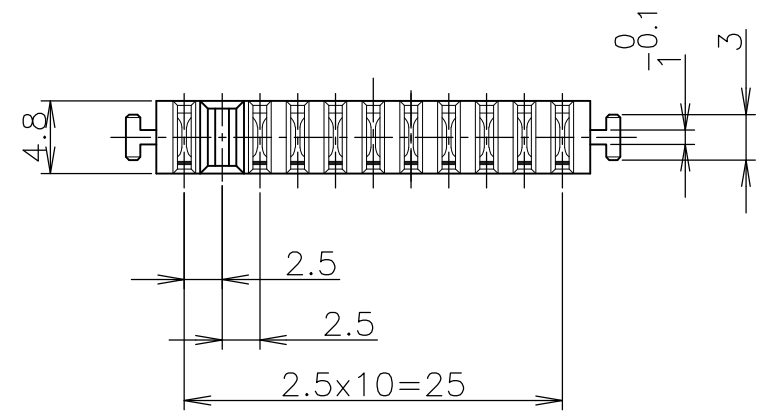
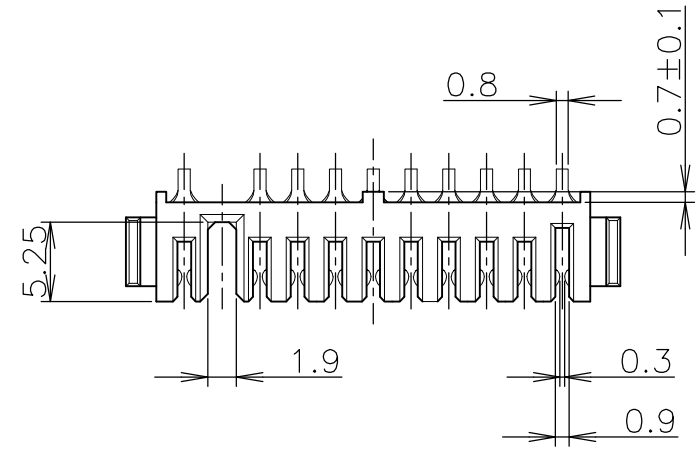
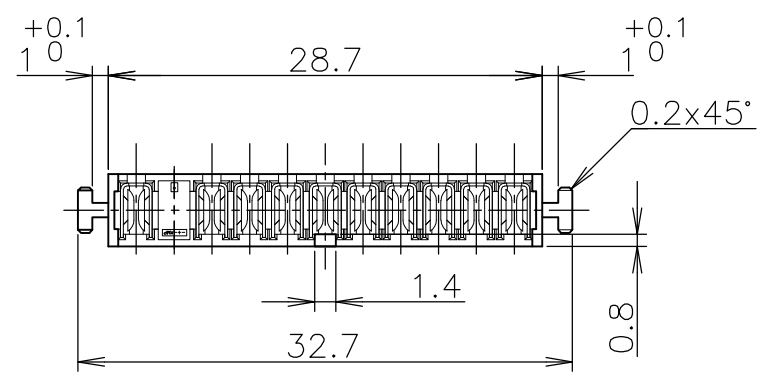


THIS DRAWING IS UNPUBLISHED. RELEASED FOR PUBLICATION OCT, 2002.  
 © COPYRIGHT 2002 BY TYCO ELECTRONICS CORPORATION. ALL RIGHTS RESERVED.

LOC	DIST	REVISIONS 変更					
ES		P	LTR	DESCRIPTION	DATE	DWN	APVD
			C1	REVISED PER ECR-09-023142	22OCT09	K.L.	S.Y.



基板取付参考寸法  
 REFERENCE P.C. BOARD LAYOUT  
 P.C. BOARD THK 0.8±1.2  
 (VIEW FROM CONNECTOR MOUNTING SIDE)

- △ 材料
  - ・ハウジング：6Tナイロン、UL94V-0、黒
  - ・コンタクト：銅合金
- △ 仕上げ
  - ・コンタクト：ニッケル下地めっき 2μm以上
  - 接触部 金めっき 0.3μm以上
  - 半田付け部 錫めっき 2~5μm
- △ 1-1674231-1のみ図示する位置に白マーキングあり
- △ MATERIAL
  - ・HOUSING: 6T NYLON, UL94V-0, BLACK
  - ・CONTACT: COPPER ALLOY
- △ FINISH
  - ・CONTACT: Ni ALL OVER UNDER PL. 2μm MIN.
  - GOLD PL. 0.3μm MIN. AT CONTACT AREA
  - TIN PL. 2~5μm AT LEAD AREA
- △ WHITE MARKING TO THIS POSITION,  
1-1674231-1 ONLY

△	1-1674231-1
-	1674231-1
NOTE	PART NO.

WIRE RANGE 抱合電線断面積	-	INSULATION DIA 被覆外径	-
-----------------------	---	------------------------	---

THIS DRAWING IS A CONTROLLED DOCUMENT.		DWN T.KATANO	01OCT02	<b>tyco</b> Tyco Electronics Corporation Shanghai, P.R.China, 200233
DIMENSIONS: 単位： 耗 MM		CHK K.IKEGAMI	02OCT02	
TOLERANCES UNLESS OTHERWISE SPECIFIED: 一般公差		APVD K.KODAIRA	03OCT02	NAME 名称 2.5mm PITCH BATTERY CONNECTOR RECEPTACLE ASSEMBLY (10P)
0 PLC ± 0.3		PRODUCT SPEC 製品規格 108-5775		
1 PLC ± 0.3		APPLICATION SPEC 取付適用規格		SIZE
2 PLC ± 0.3				CAGE CODE
3 PLC ± 0.3				DRAWING NO 番号 G-1674231
4 PLC ± 0.3				RESTRICTED TO
ANGLES ± 3'				
MATERIAL 材料	FINISH 仕上	WEIGHT 1.1 g	A3	00779
△1	△2	CUSTOMER DRAWING	SCALE 尺度 2:1	SHEET 1 OF 1
				REV C1